

景観に
配慮した

V-GP型橋梁用防護柵



JFE 建材 株式会社

特長

支柱に**丸形鋼管**を使用して、
土工部景観型ガードパイプV-GPとの連続性を確保



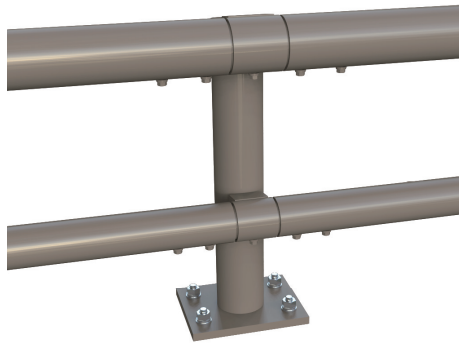
標準色

景観ガイドライン推奨色を標準色とします。
その他の色も可能ですのでご相談下さい。

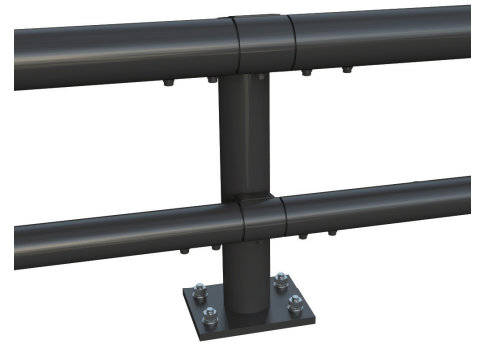
ダークブラウン



グレーベージュ



ダークグレー



印刷のため実物と多少異なる場合があります。

オプション

ドライバーの視認性を高めるアイテムをご用意致しました。

反射塗装



※写真は景観型ガードパイプK-GPの下段ビームに反射塗装したものです。

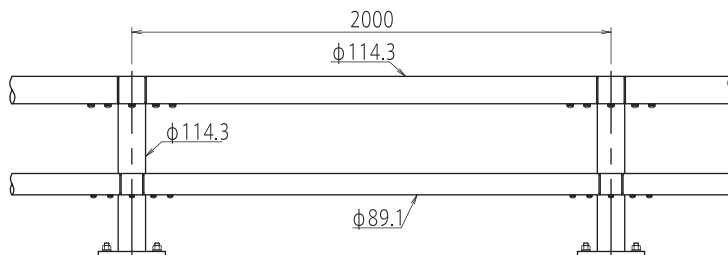
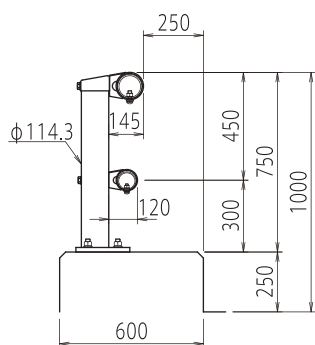
反射体Vデリ (BC種限定)



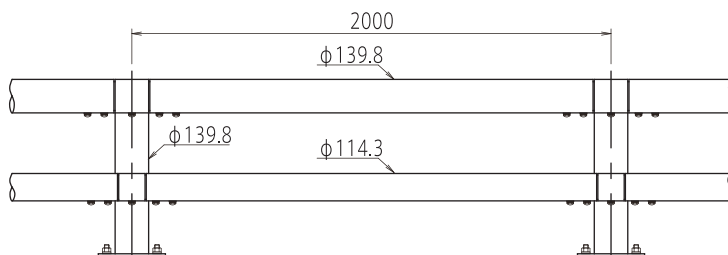
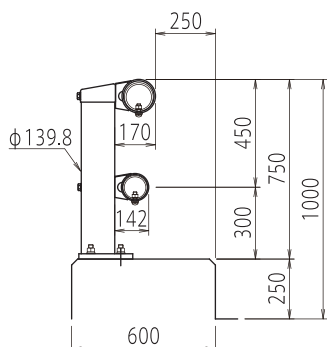
※写真は景観型ガードパイプV-GPに取り付けたものです。

構造図

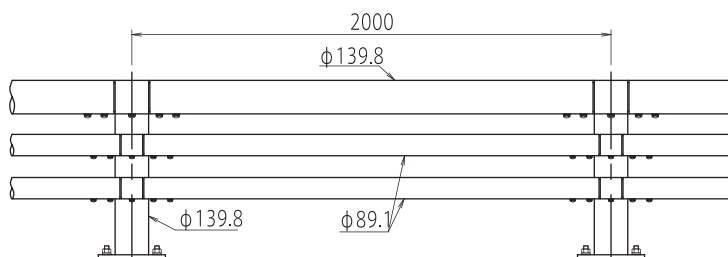
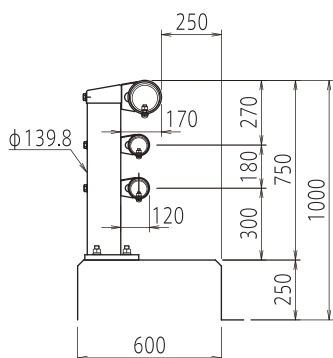
B(C)種



A種2段



A種3段



使用材料

品名	寸法	適用規格	材質記号
支柱	φ114.3 φ139.8	JIS G 3444 「一般構造用炭素鋼鋼管」	STK400
	ベースプレート	JIS G 3101 「一般構造用圧延鋼材」	SS400
主要横梁	φ114.3 φ139.8	JIS G 3444 「一般構造用炭素鋼鋼管」	STK400
下段横梁	φ89.1 φ114.3	JIS G 3444 「一般構造用炭素鋼鋼管」	STK400
スリーブ	φ76.3 φ101.6 φ120.0	JIS G 3444 「一般構造用炭素鋼鋼管」 もしくは JIS G 3445 「機械構造用炭素鋼鋼管」	STK400 もしくは STKM13A
ブラケット	φ89.1用 φ114.3用 φ139.8用	JIS G 3444 「一般構造用炭素鋼鋼管」 JIS G 3101 「一般構造用圧延鋼材」	STK400 SS400
キャップ	φ114.3用 φ139.8用	JIS G 3101 「一般構造用圧延鋼材」 もしくは JIS G 3302 「溶融亜鉛めっき鋼板および鋼帯」	SS400 もしくは SGH400
取付ボルト	M12 M16	JIS B 1180 「六角ボルト」	4.6 4.8 6.8 8.8
アンカーボルト	M20	JIS B 1180 「六角ボルト」	4.6 6.8 8.8
アンカープレート	t = 12	JIS G 3101 「一般構造用圧延鋼材」	SS400