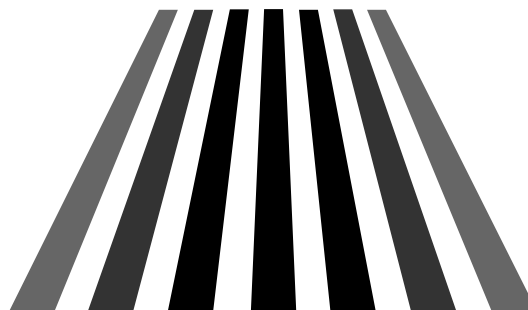




# JFE耐雪型ガードパイプ(P種)

〔国交省北陸地方整備局仕様〕



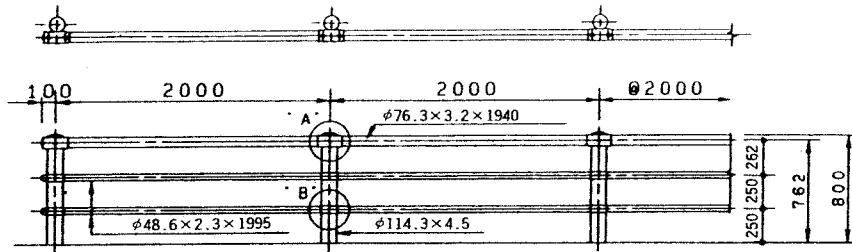
# 耐雪型歩道用ガードパイプ一覧表

埋込み 区分	型 式	ビ ャ ム		支 柱	根巻コンクリート		図面 ページ
	地域 - 柵高 - 支柱間隔 - ビーム位置	上 段	下 段	外 径×厚 さ×長 さ	幅×厚さ	鉄筋径×長さ	
		外 径×厚 さ×長 さ	外 径×厚 さ×長 さ				
土 中 建 込 み	P <sub>3</sub> - 0.8 - 2.0E - f	76.3× 3.2× 1940	48.6× 2.3× 1995	114.3× 4.5× 2210	□ 400× 250	D 16× 300	P-1
	P <sub>4</sub> - 0.8 - 1.5E - f	76.3× 3.2× 1440	48.6× 2.3× 1495	114.3× 4.5× 2210			P-2
	P <sub>5</sub> - 0.8 - 1.0E - f	76.3× 3.2× 940	48.6× 2.3× 995	114.3× 4.5× 2210			P-3
	P <sub>3</sub> - 1.1 - 2.0E - f	76.3× 3.2× 1940	48.6× 2.3× 1995	114.3× 4.5× 2510			P-4
	P <sub>4</sub> - 1.1 - 1.5E - f	76.3× 3.2× 1440	48.6× 2.3× 1495	114.3× 4.5× 2510			P-5
	P <sub>5</sub> - 1.1 - 1.0E - f	76.3× 3.2× 940	48.6× 2.3× 995	114.3× 4.5× 2510			P-6
コ ン ク リ ー ト 建 込 み	P <sub>3</sub> - 0.8 - 2.0B - f	76.3× 3.2× 1940	48.6× 2.3× 1995	114.3× 4.5× 1210	—	—	P-1
	P <sub>4</sub> - 0.8 - 1.5B - f	76.3× 3.2× 1440	48.6× 2.3× 1495	114.3× 4.5× 1210			P-2
	P <sub>5</sub> - 0.8 - 1.0B - f	76.3× 3.2× 940	48.6× 2.3× 995	114.3× 4.5× 1210			P-3
	P <sub>3</sub> - 1.1 - 2.0B - f	76.3× 3.2× 1940	48.6× 2.3× 1995	114.3× 4.5× 1510			P-4
	P <sub>4</sub> - 1.1 - 1.5B - f	76.3× 3.2× 1440	48.6× 2.3× 1495	114.3× 4.5× 1510			P-5
	P <sub>5</sub> - 1.1 - 1.0B - f	76.3× 3.2× 940	48.6× 2.3× 995	114.3× 4.5× 1510			P-6

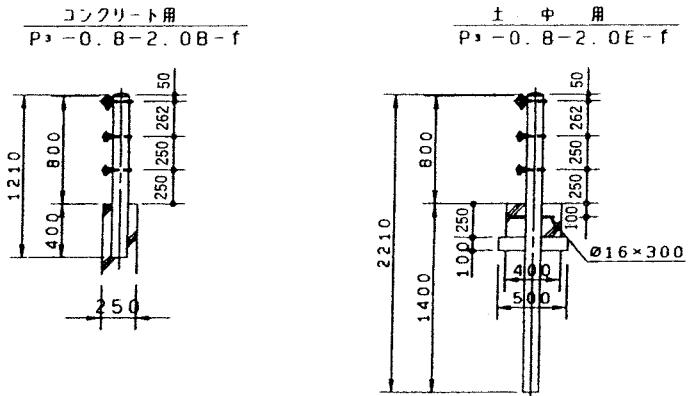
積雪ランク	積 雪 深
3( P3)	1m ~ 2.5m以下
4( P4)	2.5m ~ 3.5m以下
5( P5)	3.5m ~ 4.5m以下

( 積雪深 1m以下は無対策 )

平面・立面図

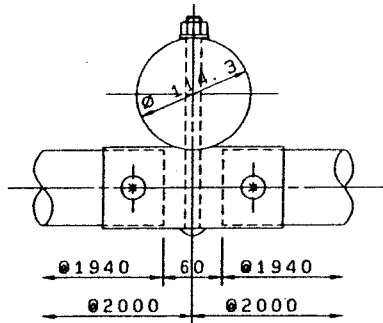


断面図

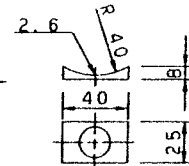
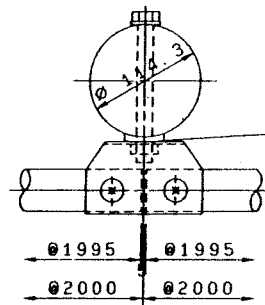


P3-0.8-2.0E-f  
P3-0.8-2.0B-f

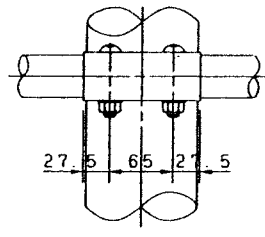
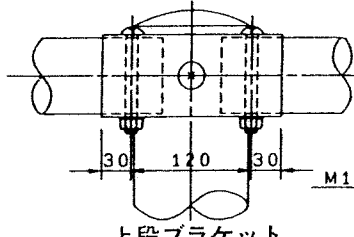
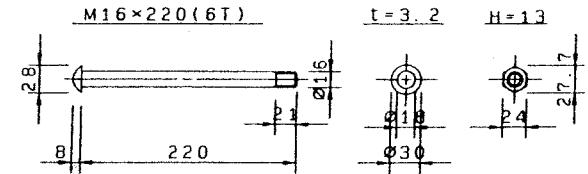
A部詳細図



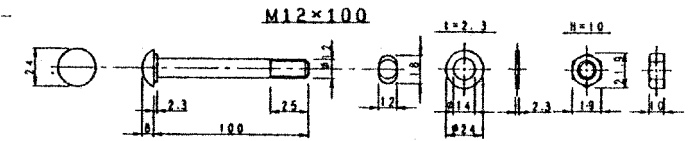
B部詳細図



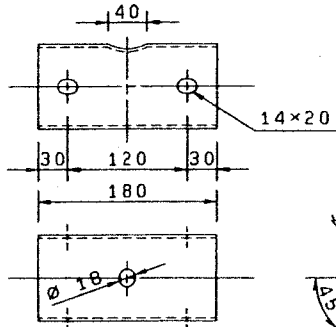
上段ブラケット取付ボルト



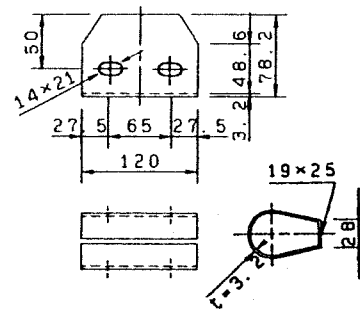
上段ビーム取付ボルト



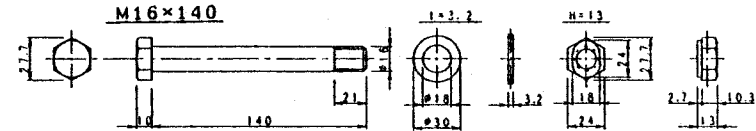
上段ブラケット



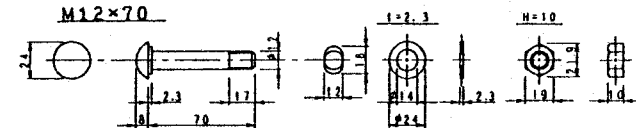
下段ブラケット



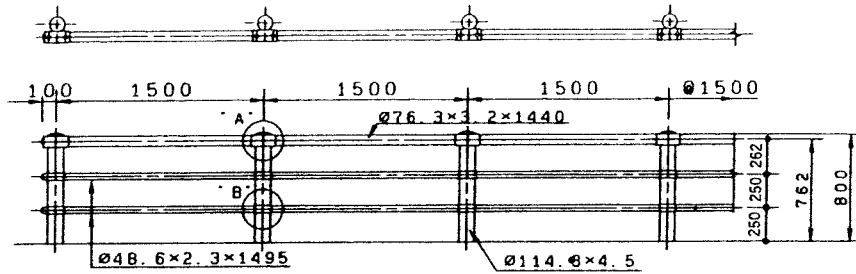
下段ブラケット取付ボルト



下段ビーム取付ボルト



平面・立面図



A部詳細図

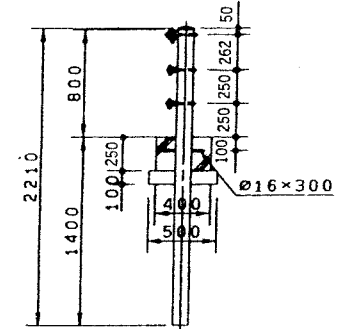
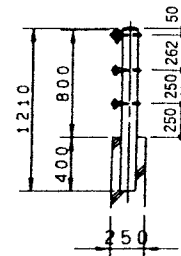
B部詳細図

断面図

P4-0.8-1.5E-f  
P4-0.8-1.5B-f

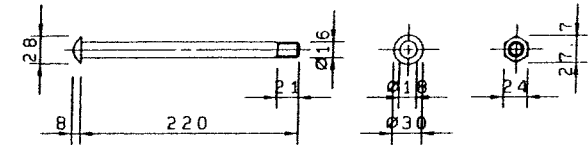
コンクリート用  
P4-0.8-1.5B-f

土中用  
P4-0.8-1.5E-f



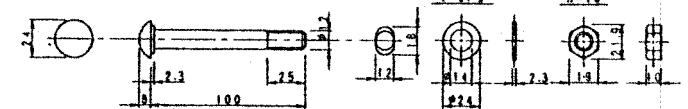
上段ブラケット取付ボルト

M16×220 (6T) t=3.2 H=13



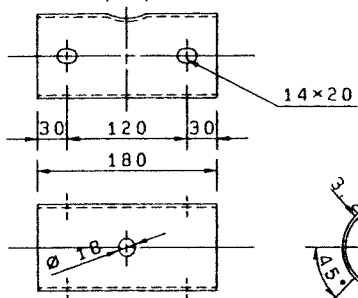
上段ビーム取付ボルト

M12×100

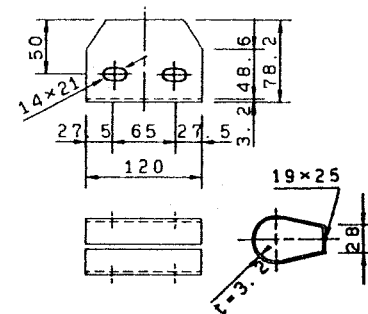


上段ブラケット

40

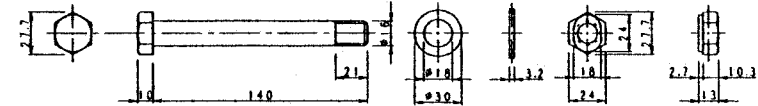


下段ブラケット



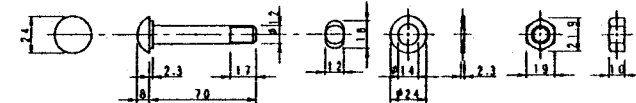
下段ブラケット取付ボルト

M16×140

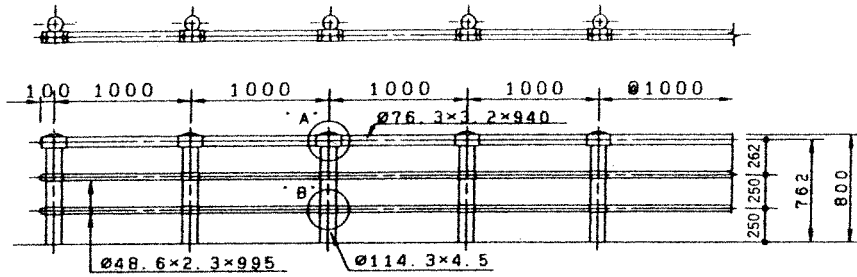


下段ビーム取付ボルト

M12×70



平面・立面図

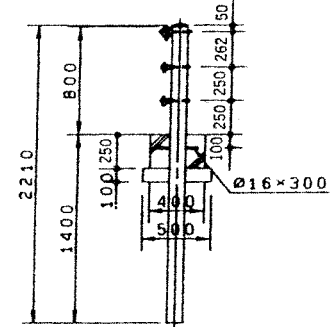
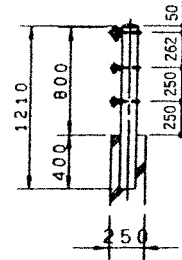


断面図

P5-0.8-1.0E-f  
P5-0.8-1.0B-f

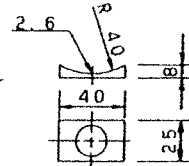
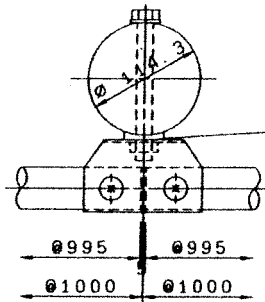
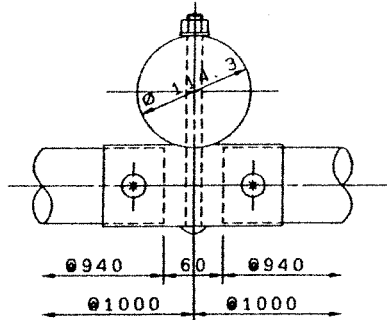
コンクリート用  
P\* -0.8-1.0B-f

土中用  
P\* -0.8-1.0E-f



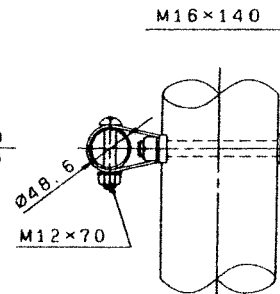
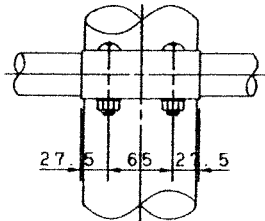
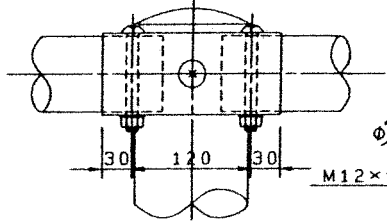
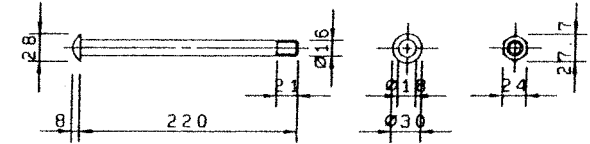
A部詳細図

B部詳細図



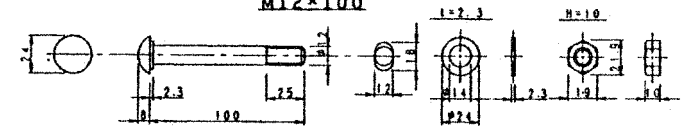
上段ブラケット取付ボルト

M16×220(6T) t=3.2 H=13



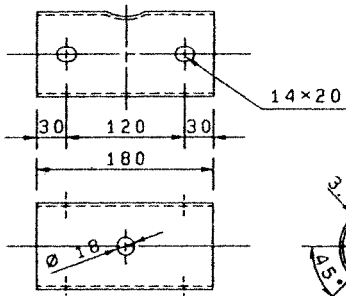
上段ビーム取付ボルト

M12×100

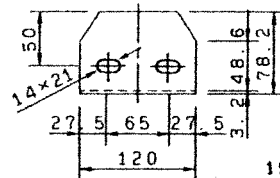


上段ブラケット

40

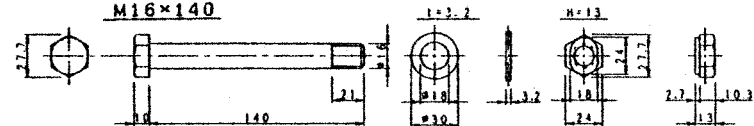


下段ブラケット



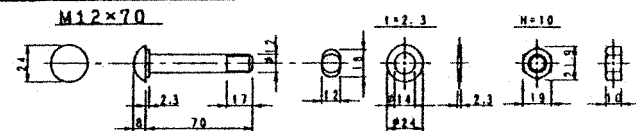
下段ブラケット取付ボルト

M16×140

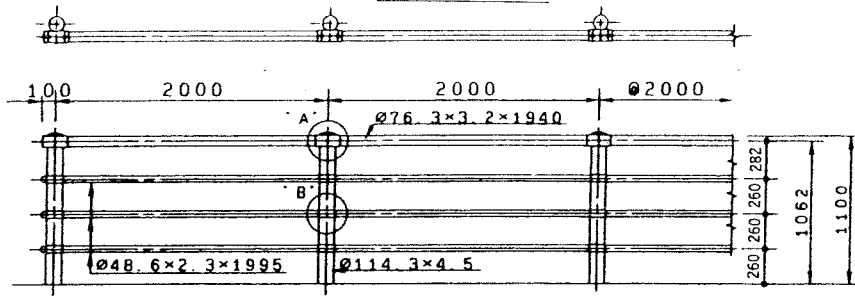


下段ビーム取付ボルト

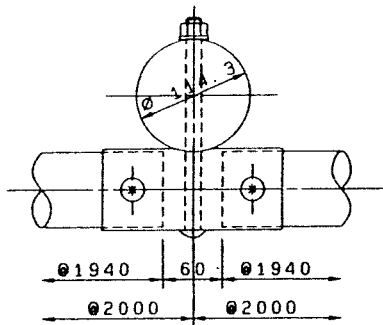
M12×70



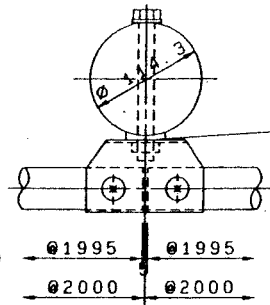
平面・立面図



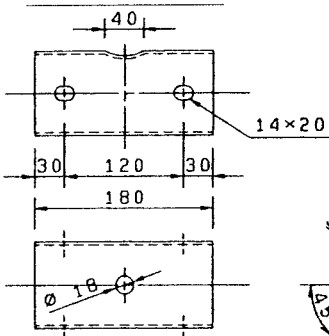
A部詳細図



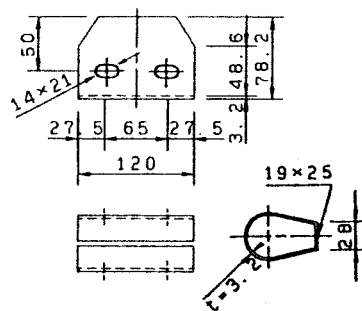
B部詳細図



上段ブラケット

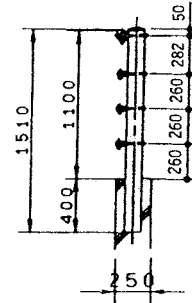


下段ブラケット

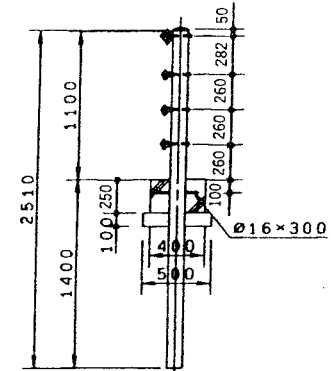


断面図

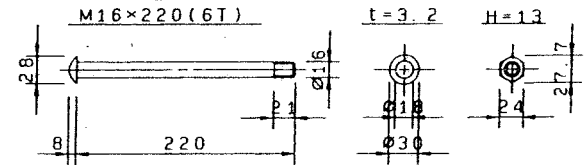
コンクリート用  
P3-1.1-2.0B-f



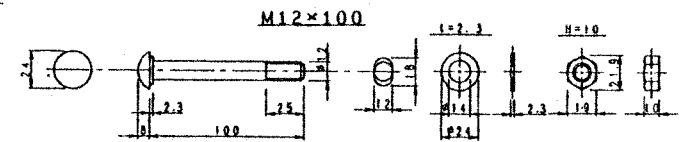
土中用  
P3-1.1-2.0E-f



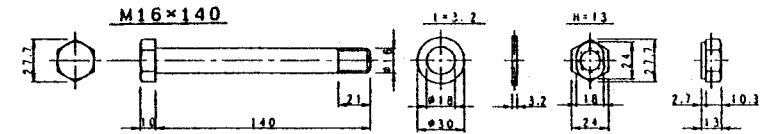
上段ブラケット取付ボルト



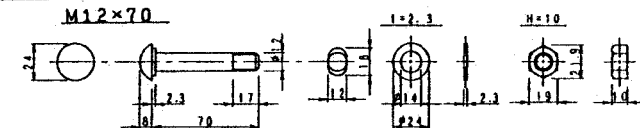
上段ビーム取付ボルト



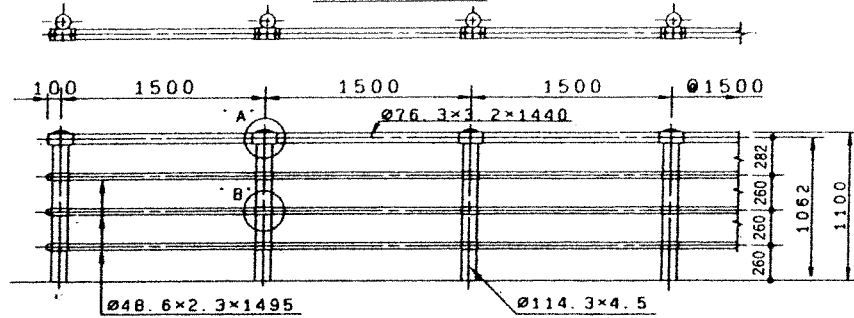
下段ブラケット取付ボルト



下段ビーム取付ボルト



平面・立面図

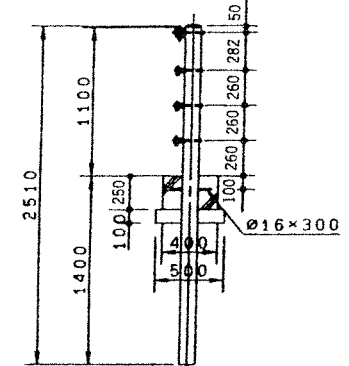
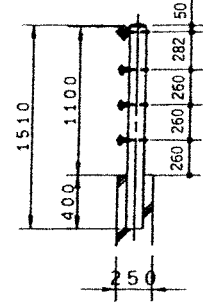


断面図

P4-1.1-1.5E-f  
P4-1.1-1.5B-f

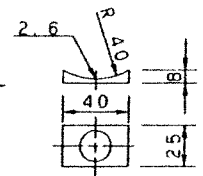
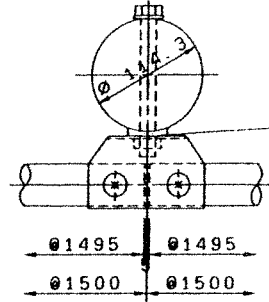
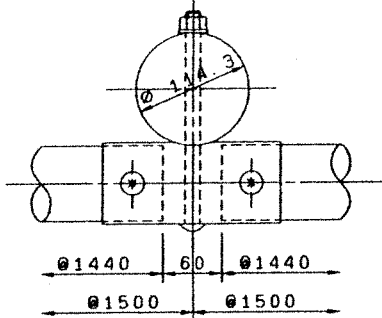
コンクリート用  
P4-1.1-1.5B-f

土中用  
P4-1.1-1.5E-f

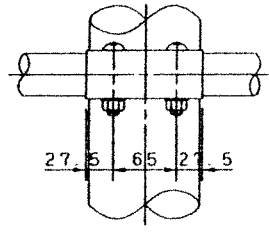
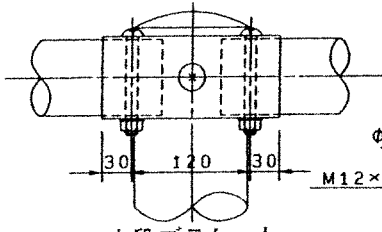
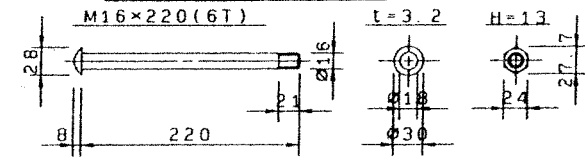


A部詳細図

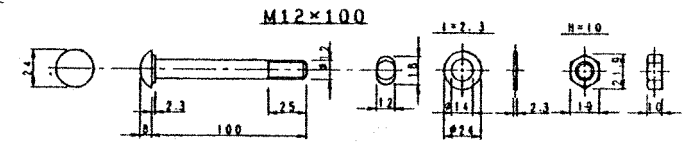
B部詳細図



上段ブラケット取付ボルト

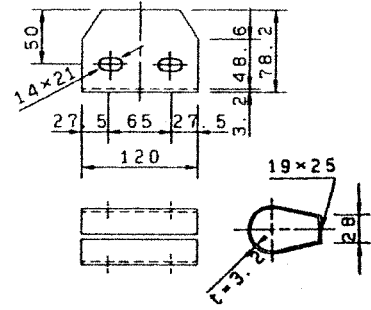
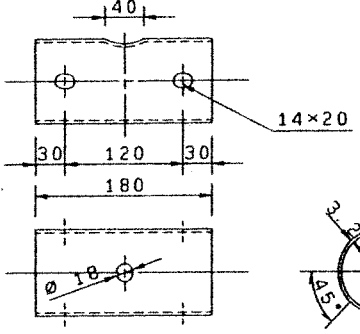


上段ビーム取付ボルト

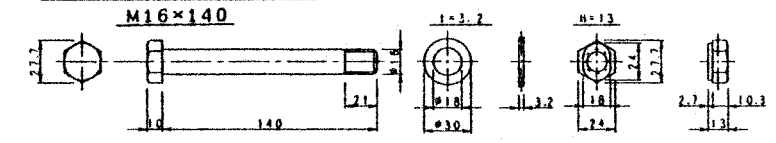


上段ブラケット

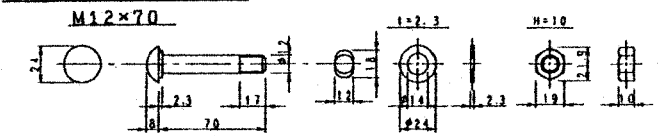
下段ブラケット



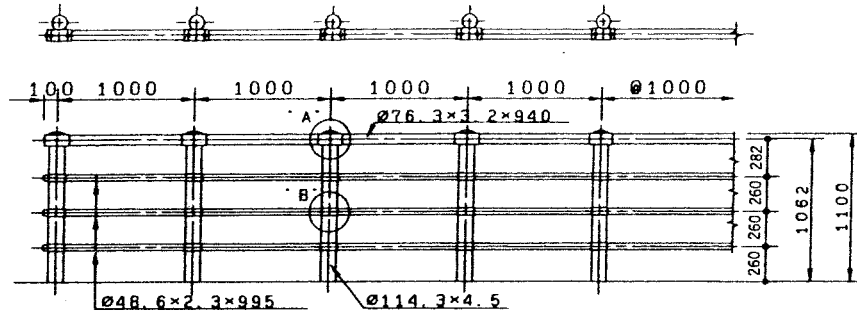
下段ブラケット取付ボルト



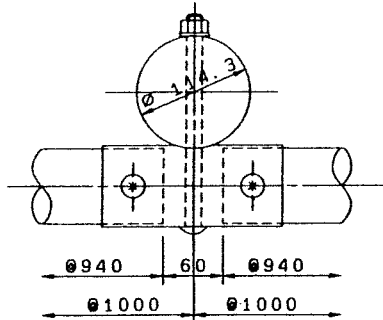
下段ビーム取付ボルト



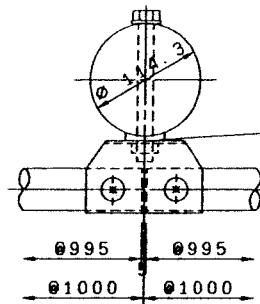
平面・立面図



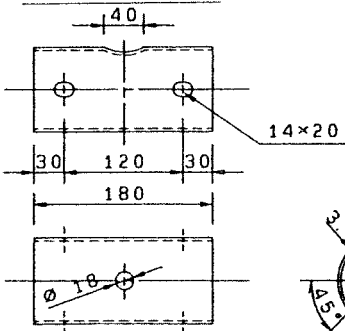
A部詳細図



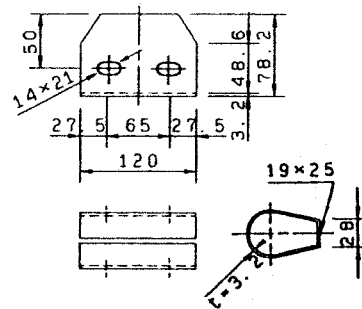
B部詳細図



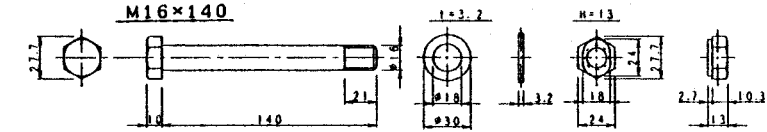
上段ブラケット



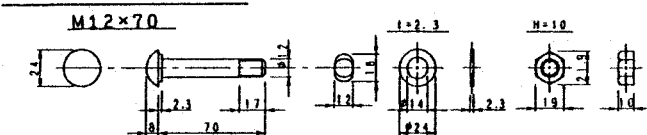
下段ブラケット



下段ブラケット取付ボルト

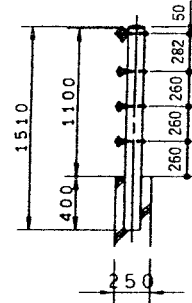


下段ビーム取付ボルト

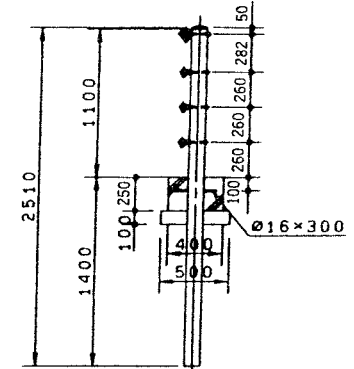


断面図

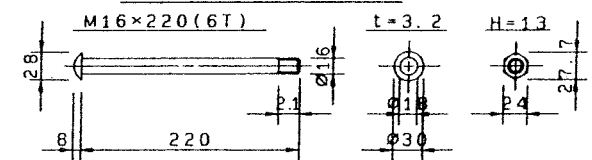
コンクリート用  
P5-1.1-1.0B-f



土中用  
P5-1.1-1.0E-f



上段ブラケット取付ボルト



上段ビーム取付ボルト

