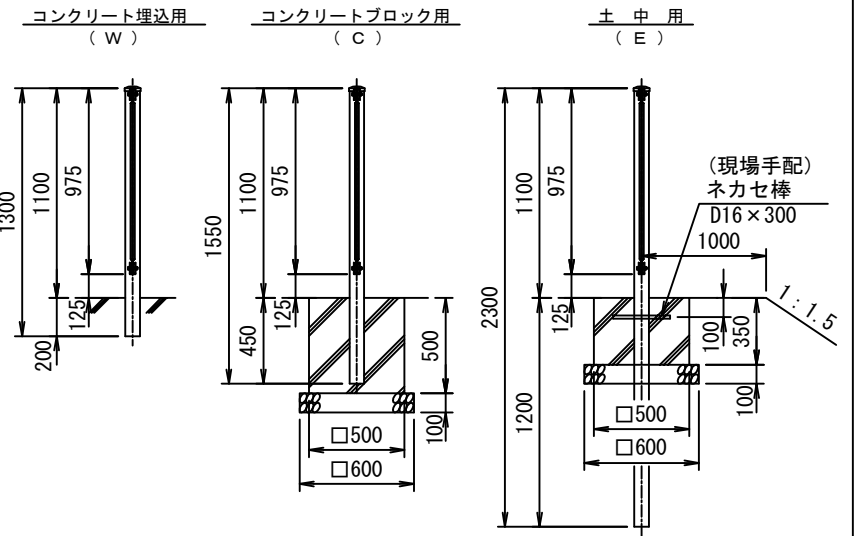
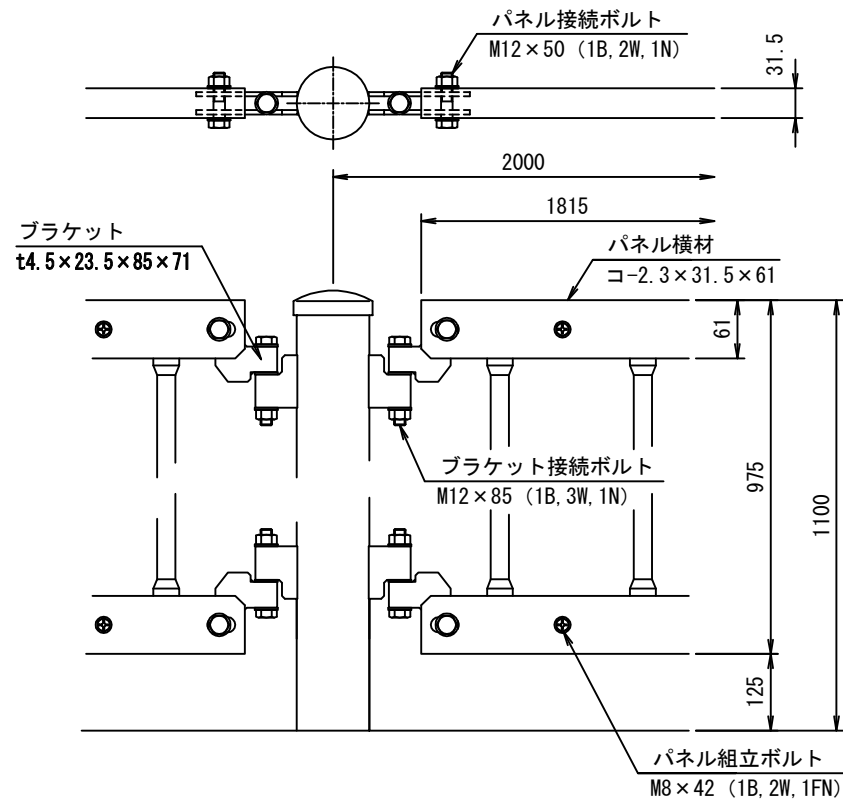


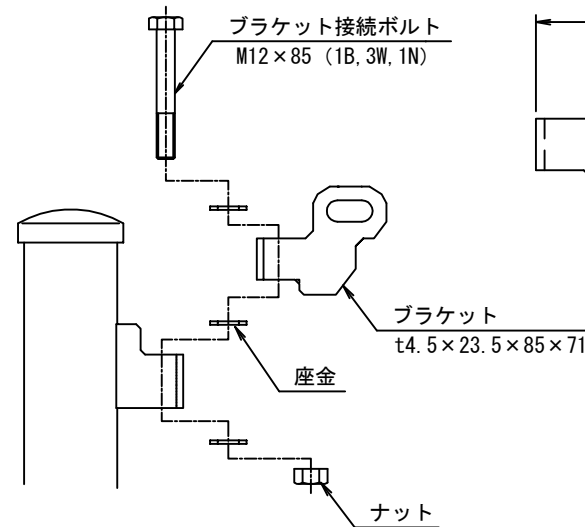
断面図



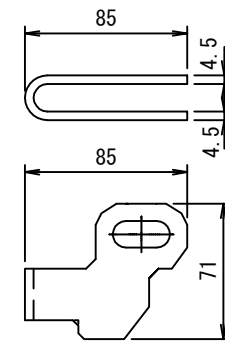
接合部拡大図



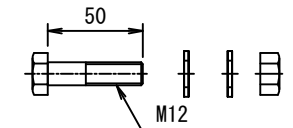
ブラケット接続図



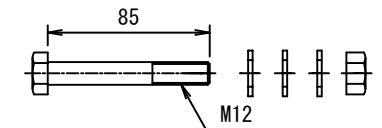
ブラケット



パネル接続ボルト
M12×50 (1B, 2W, 1N)



ブラケット接続ボルト
M12×85 (1B, 3W, 1N)



*表面仕上げは亜鉛めっきの上、塗装(ボルト類除く)とする。

名称	JT3S-11		
図番	整理番号	A2	
尺産照査	組数	1 / 1	
J 検図 F 検図 E 設計	建材	作製 R1年 10月 15日	