

J F E 防 護 柵

(防護柵設置基準・同解説書準拠)

ガードパイプ

J F E 建材 株式会社

ガードパイプ標準図集の目次

【歩道用】

設置条件	種別	記号	頁
土中用	Cp	Gp-Cp-2E	1
	Bp	Gp-Bp-2E	2
	Ap	Gp-Ap-2E	3
コンクリート用	Cp	Gp-Cp-2B	4
	Bp	Gp-Bp-2B	5
	Ap	Gp-Ap-2B	6

【路側用】

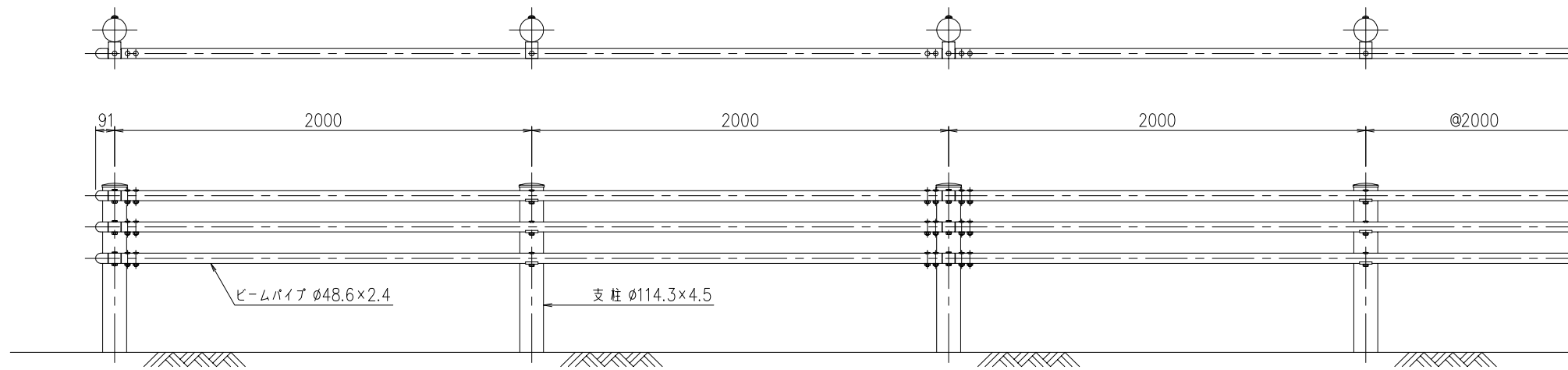
設置条件	種別	記号	頁
土中用	C	Gp-C-3E	7
	B	Gp-B-3E	8
	A	Gp-A-3E	9
コンクリート用 (※)	C	Gp-C-2B	10
		Gp-C-2B-2	11
	B	Gp-B-2B	12
		Gp-B-2B-2	13
	A	Gp-A-2B	14
		Gp-A-2B-2	15

(※) : 橋梁仕様を含む

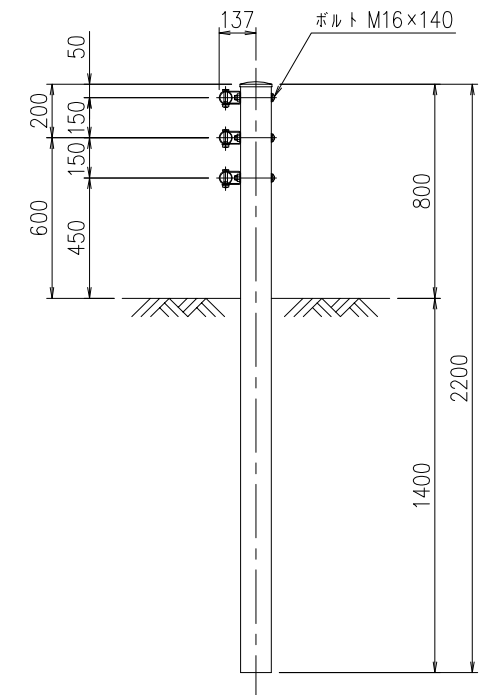
【その他】

項目	頁
別図-1 コンクリート埋め込み支柱の定着部補強筋(砂詰め固定)	16
別図-2 コンクリート埋め込み支柱の定着部補強筋(モルタル固定)	17

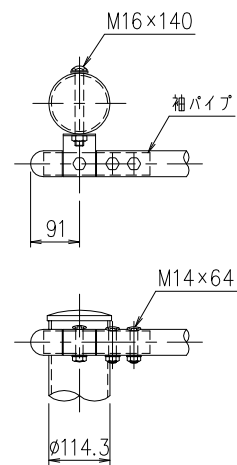
組立図



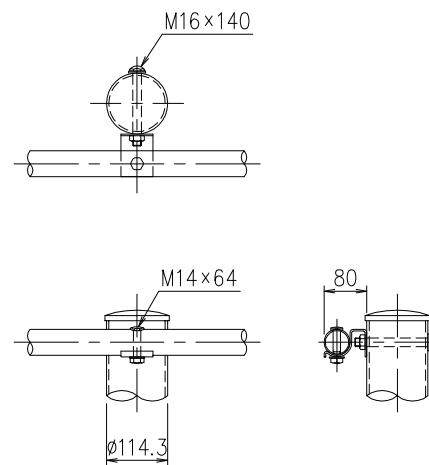
断面図



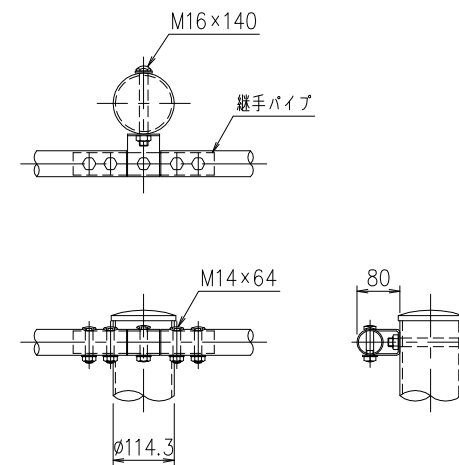
梁パイプ端部



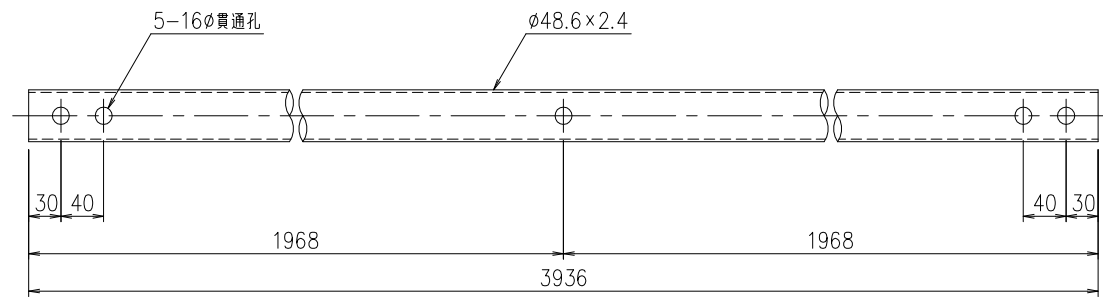
梁パイプ中間部



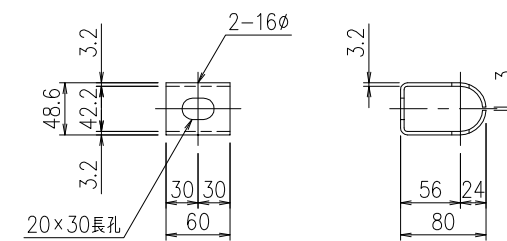
梁パイプ継手部



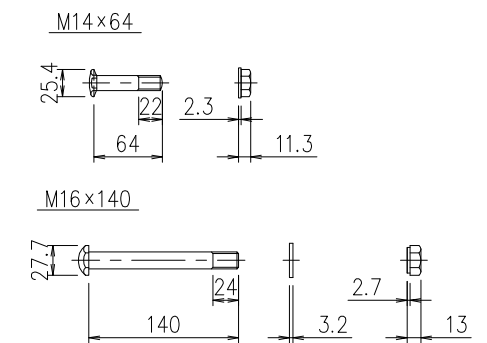
梁パイプ



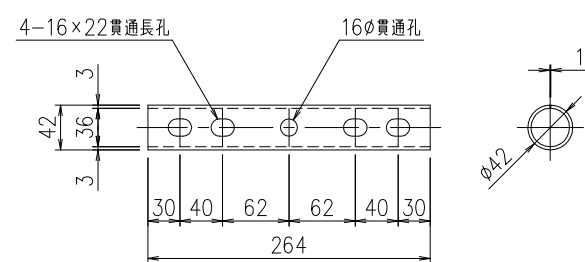
継手ブラケット



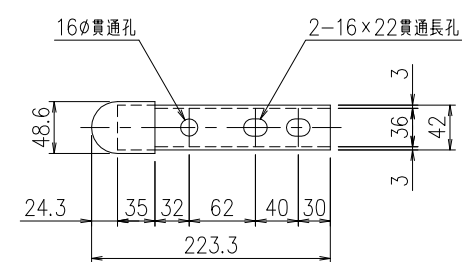
取付ボルト



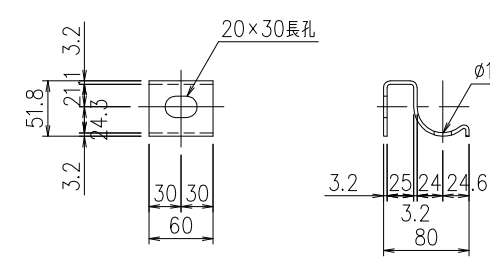
継手パイプ



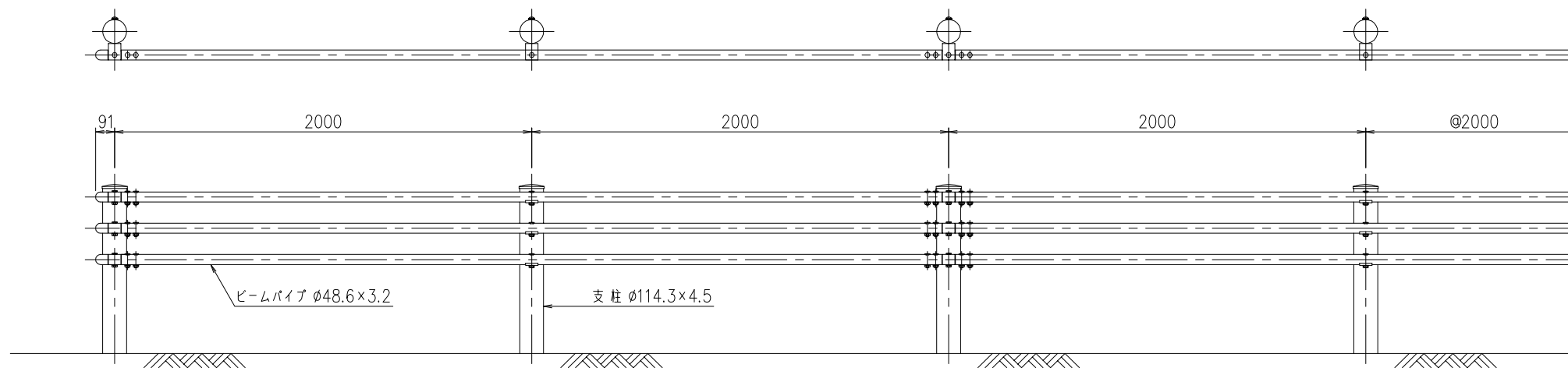
袖パイプ



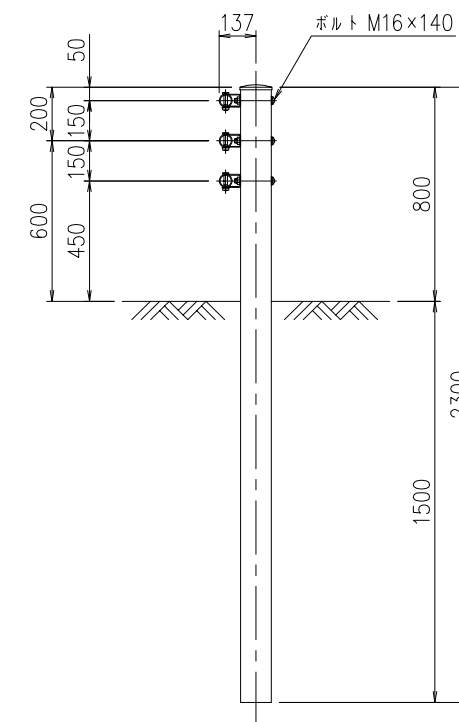
中間ブラケット



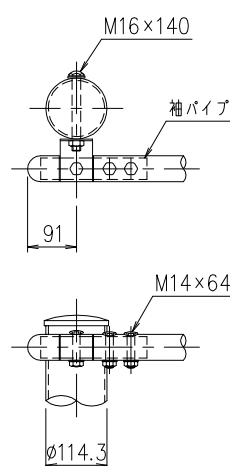
組立図



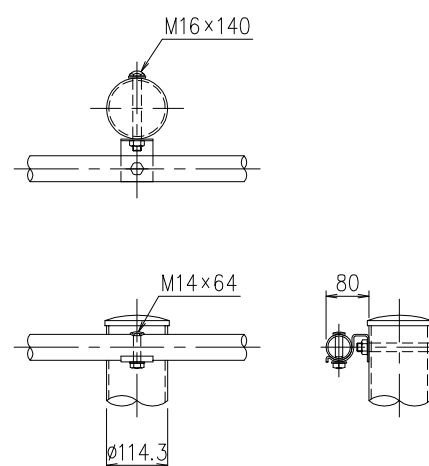
断面図



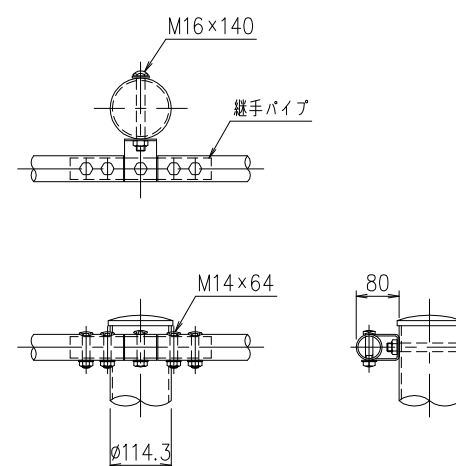
ビームパイプ端部



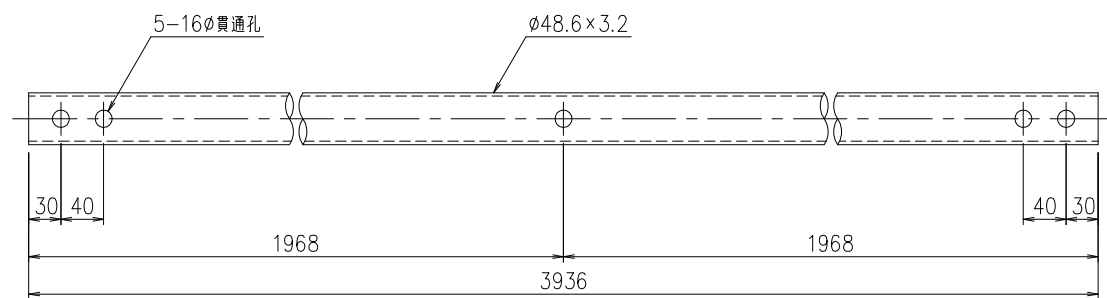
ビームパイプ中間部



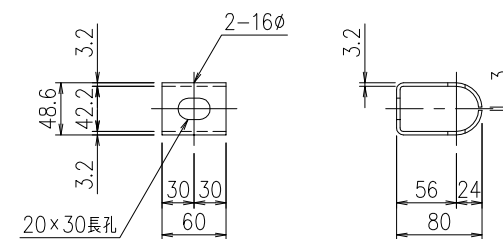
ビームパイプ継手部



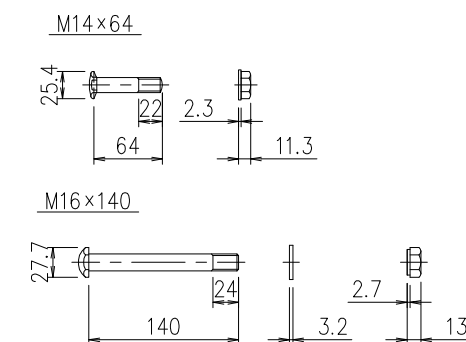
ビームパイプ



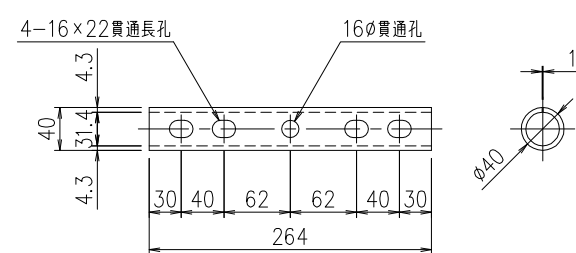
継手ブラケット



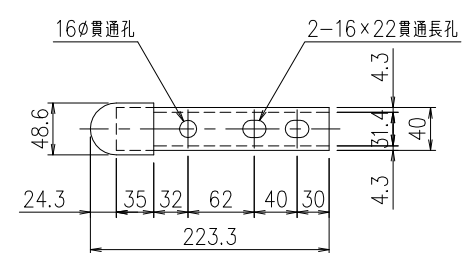
取付ボルト



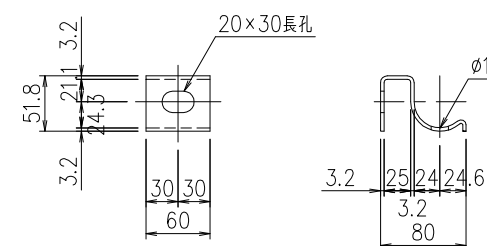
継手パイプ



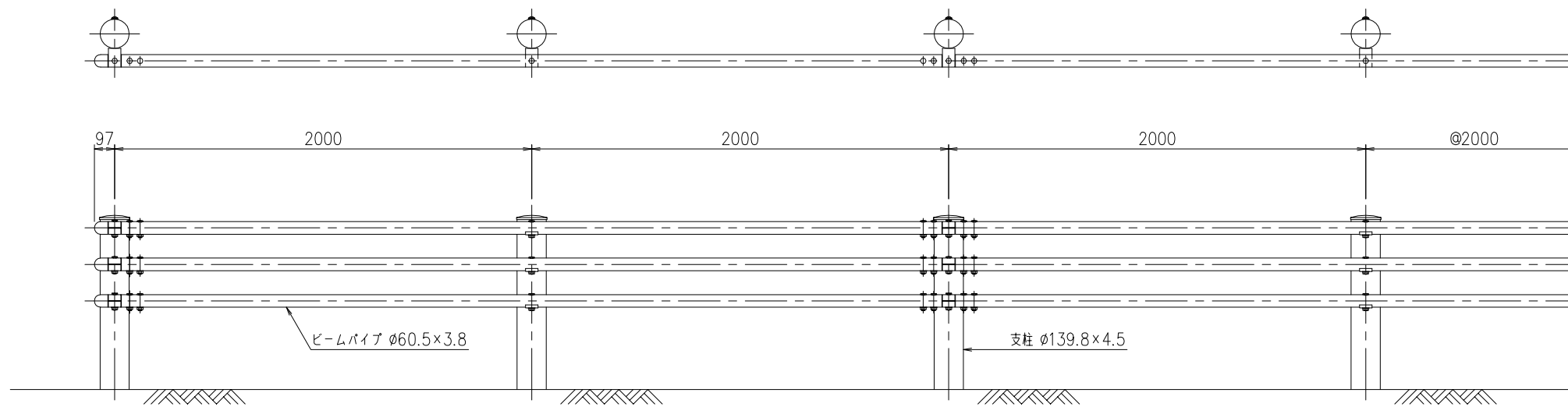
袖パイプ



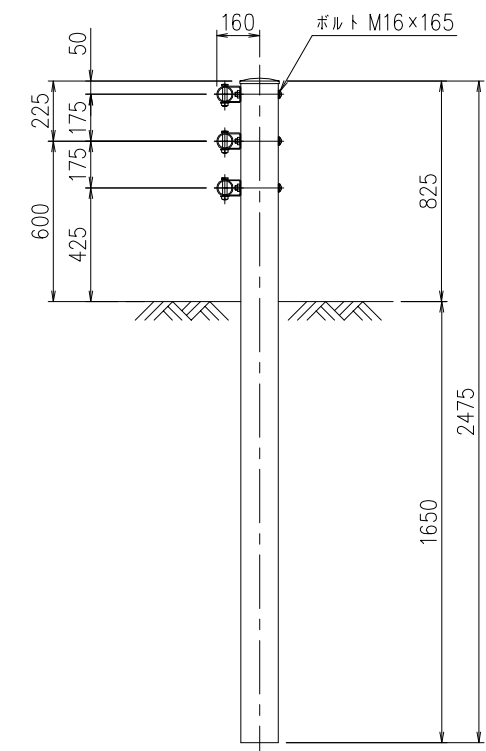
中間ブラケット



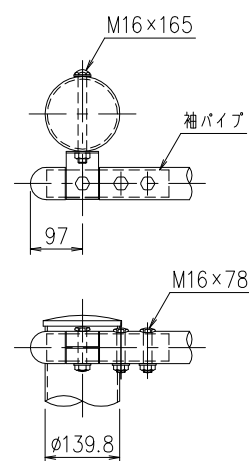
組立図



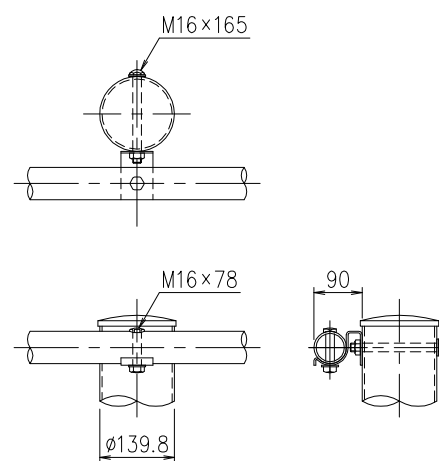
断面図



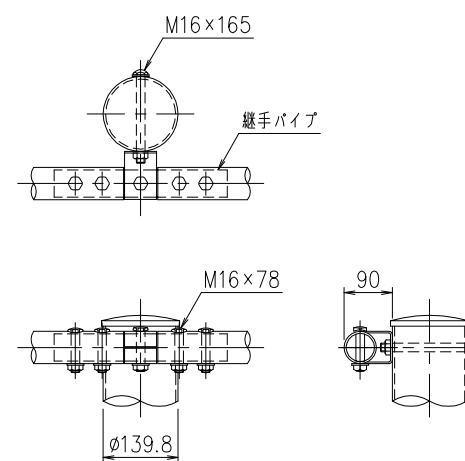
ビームパイプ端部



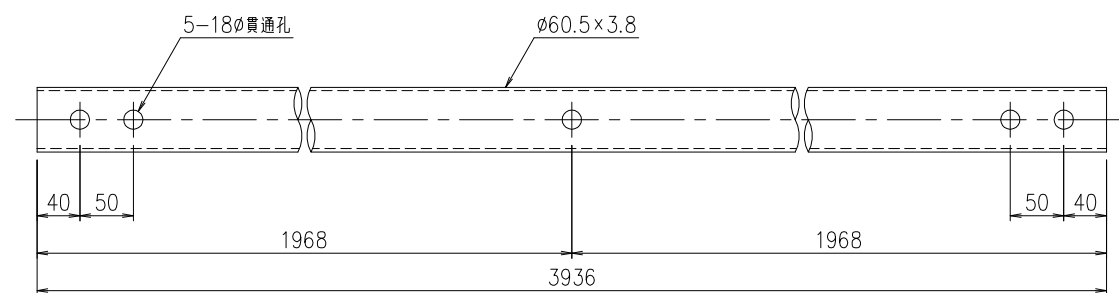
ビームパイプ中間部



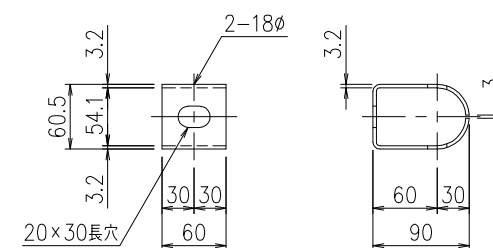
ビームパイプ継手部



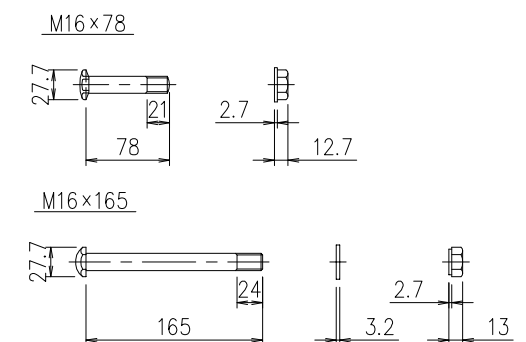
ビームパイプ



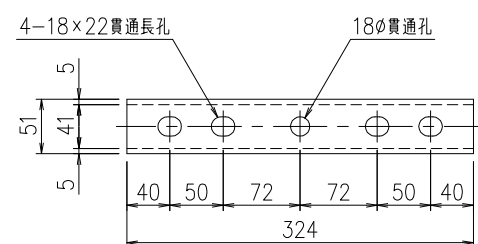
継手ブラケット



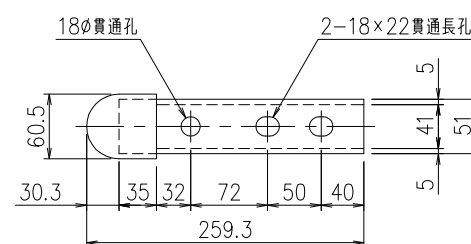
取付ボルト



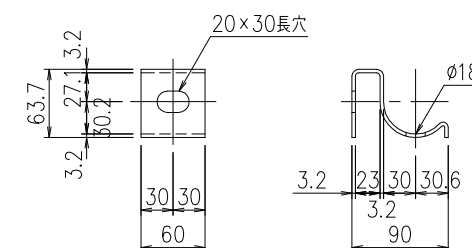
継手パイプ



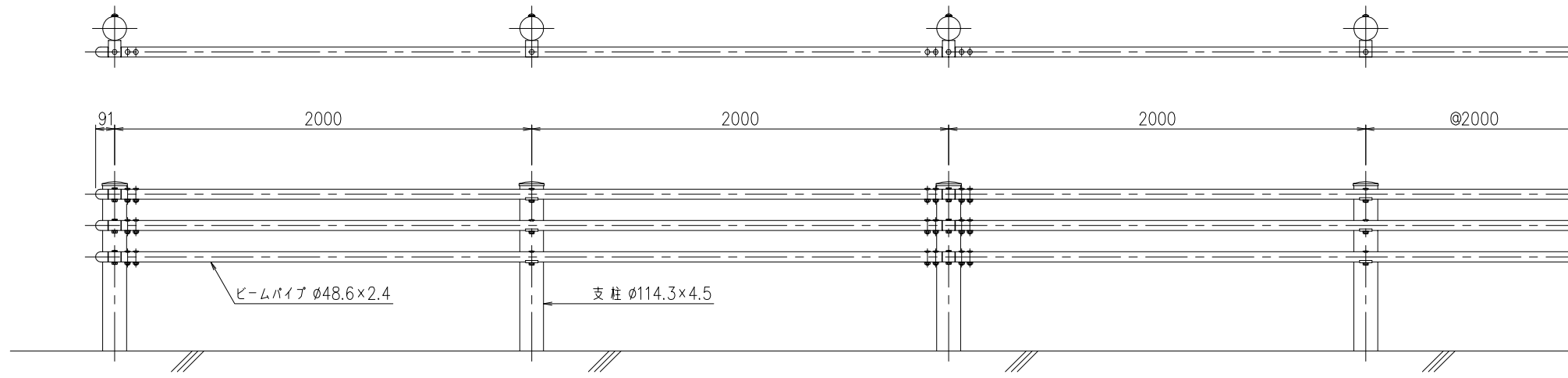
袖パイプ



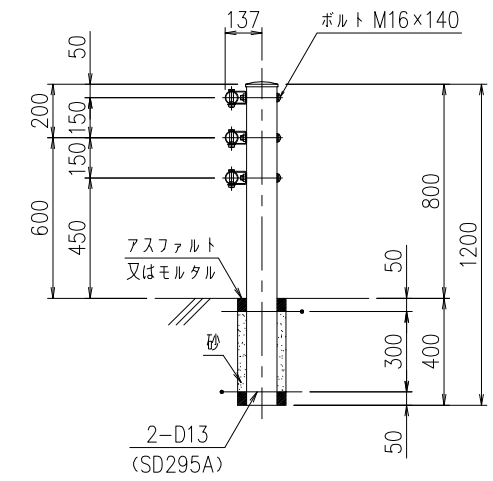
中間ブラケット



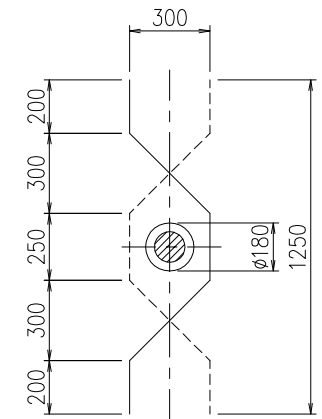
組立図



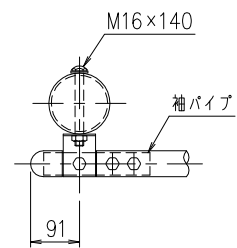
断面図



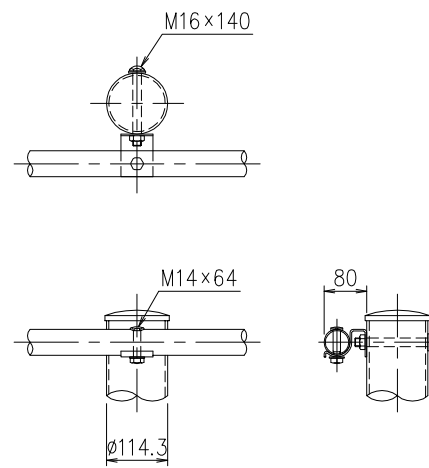
配筋図



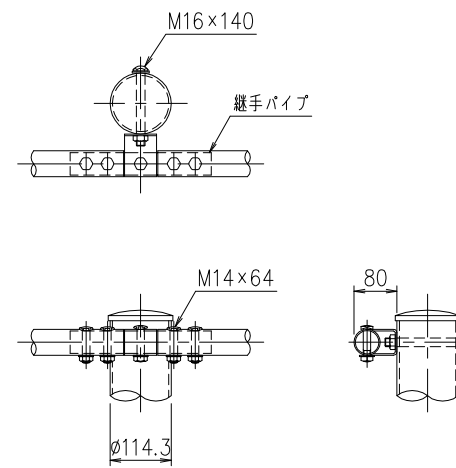
ビームパイプ端部



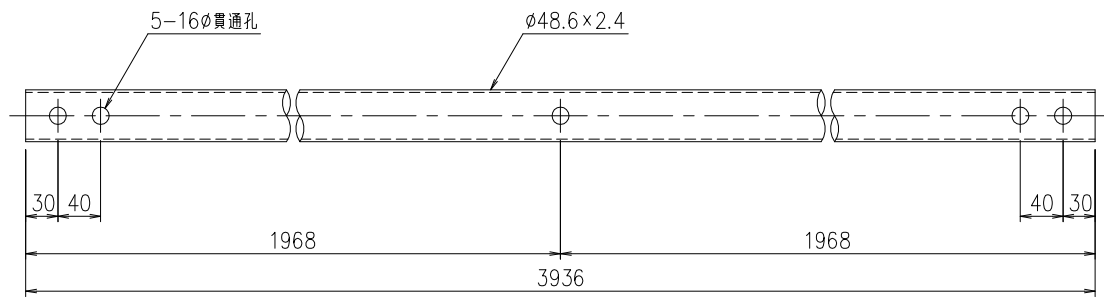
ビームパイプ中間部



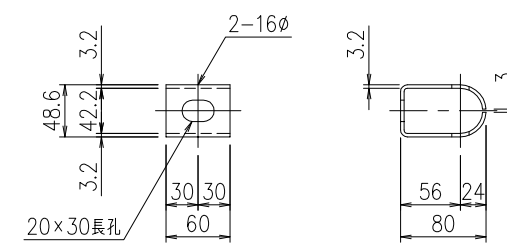
ビームパイプ継手部



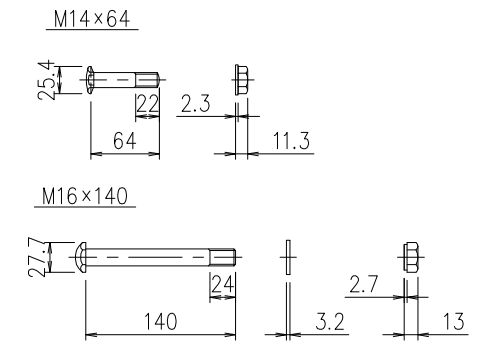
ビームパイプ



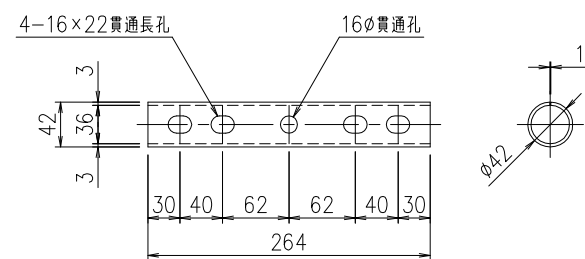
継手ブラケット



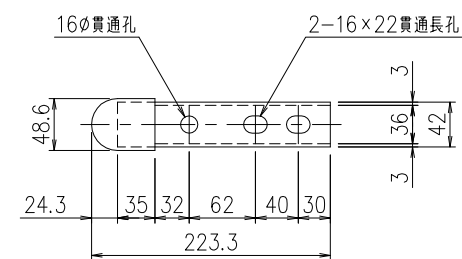
取付ボルト



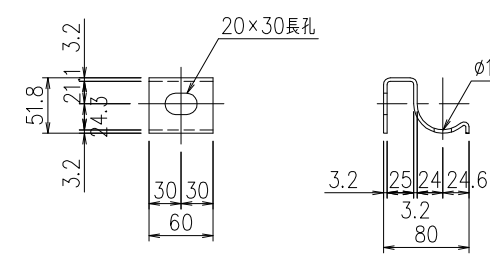
継手パイプ



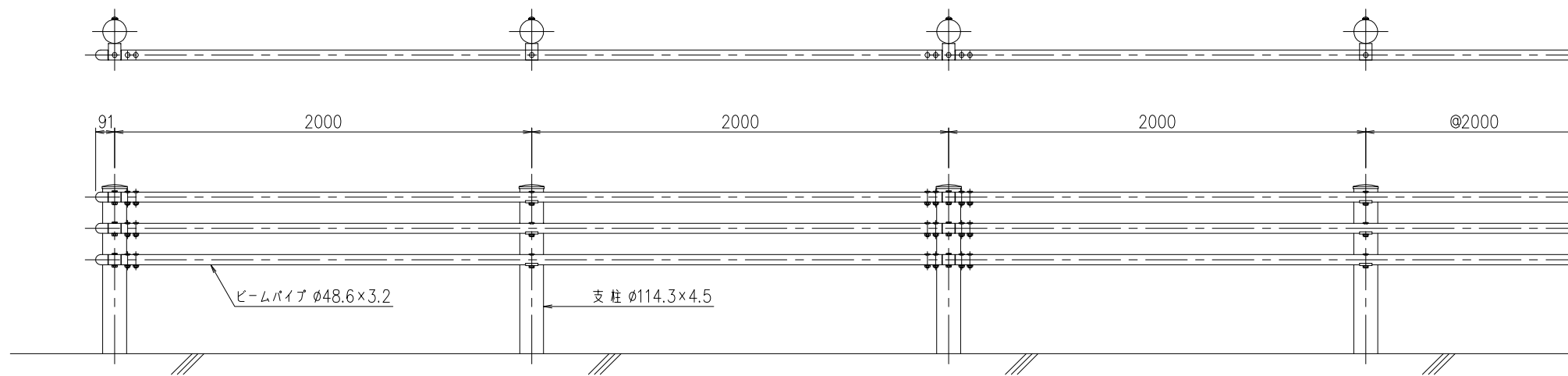
袖パイプ



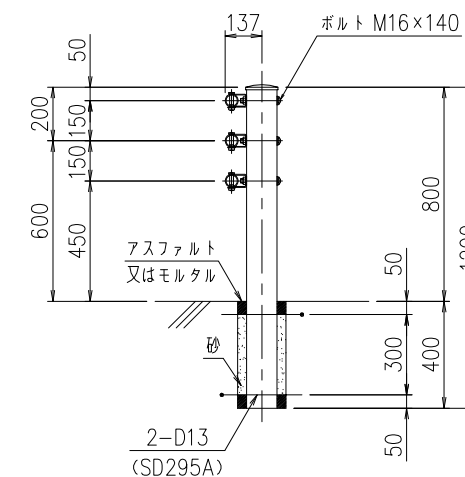
中間ブラケット



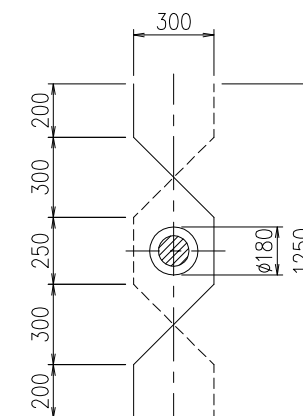
組立図



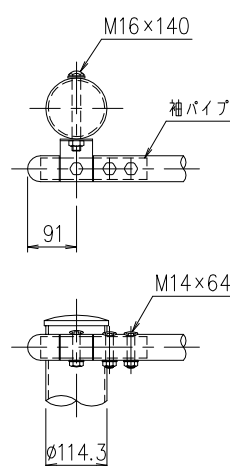
断面図



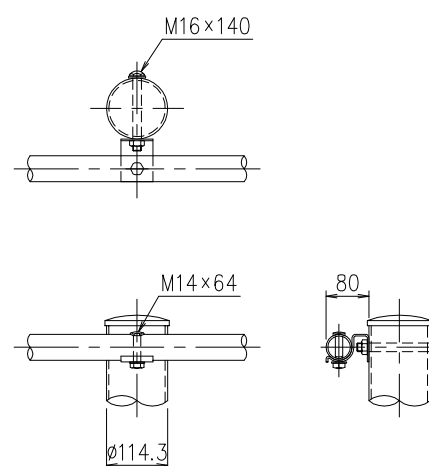
配筋図



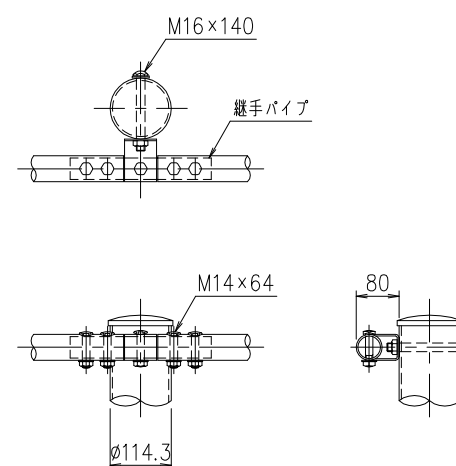
ビームパイプ端部



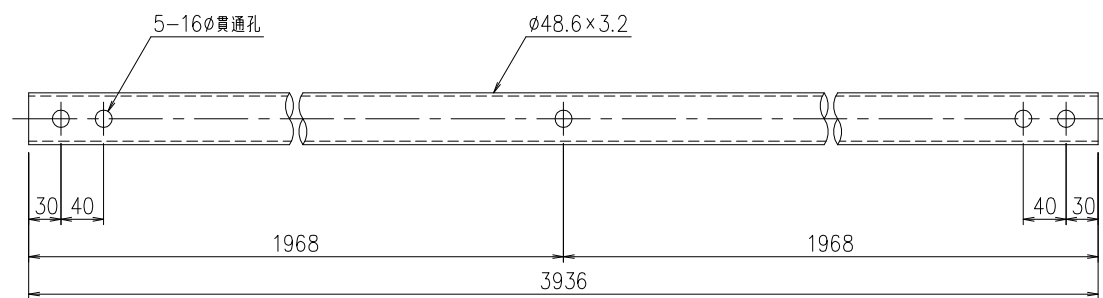
ビームパイプ中間部



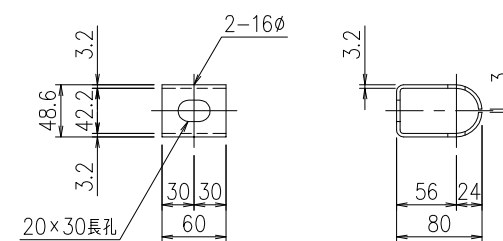
ビームパイプ継手部



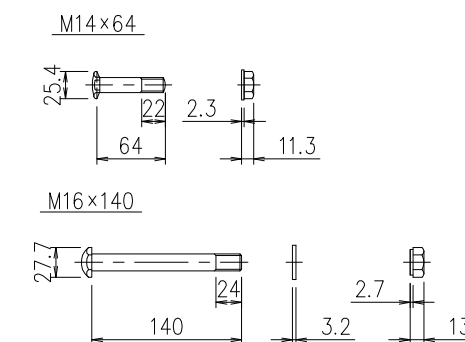
ビームパイプ



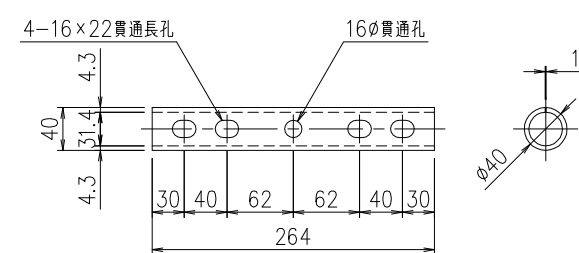
継手ブラケット



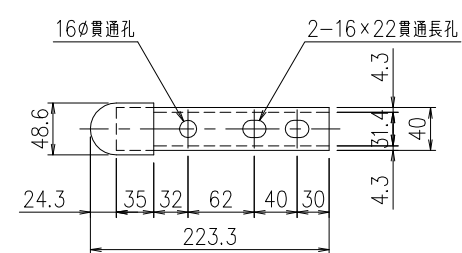
取付ボルト



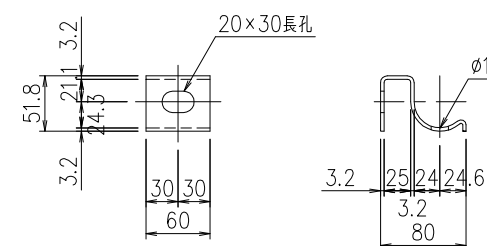
継手パイプ



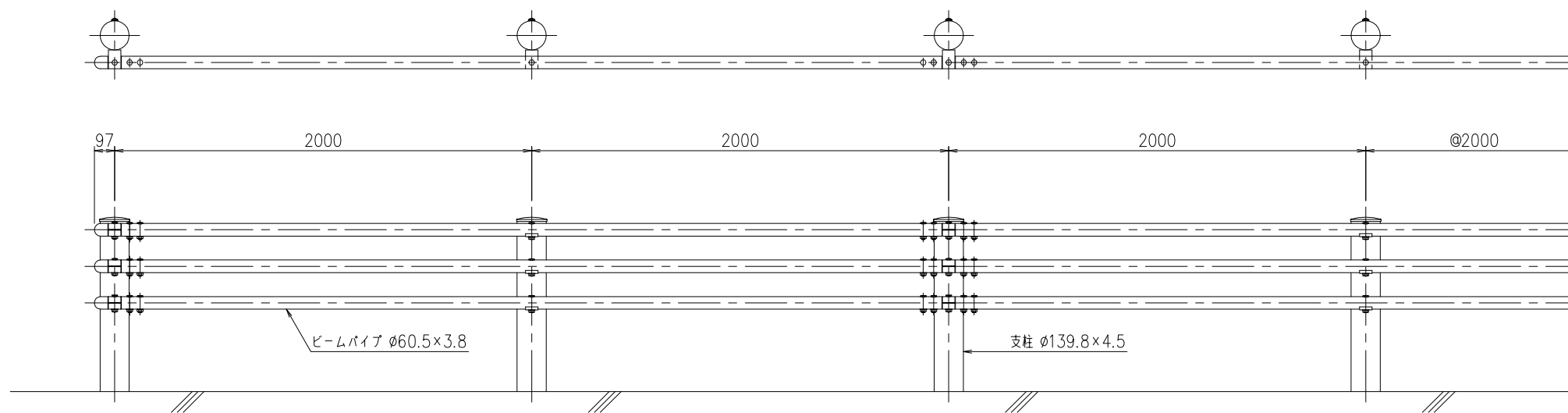
袖パイプ



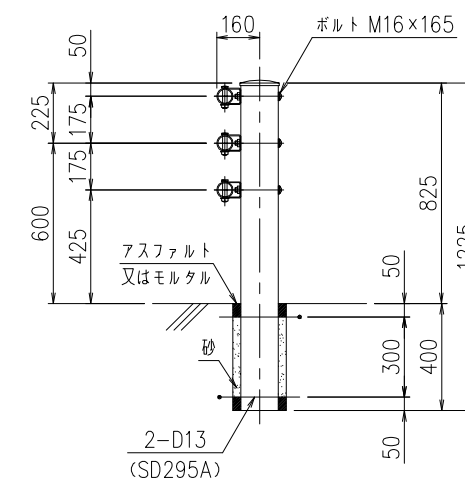
中間ブラケット



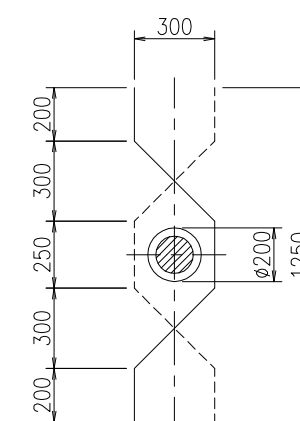
組立図



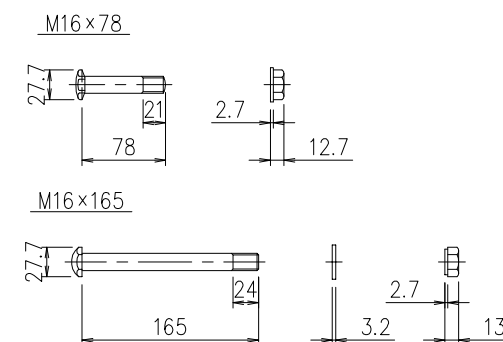
断面図



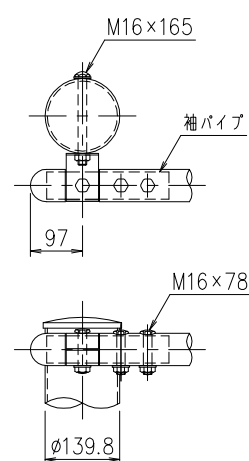
配筋図



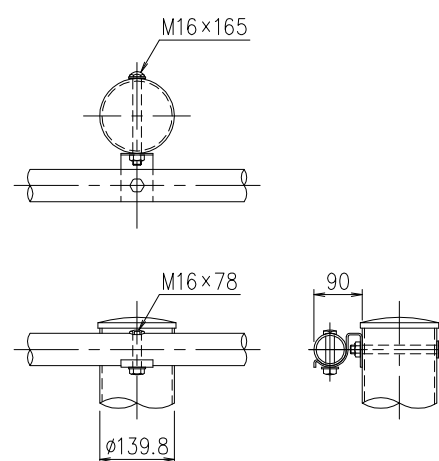
取付ボルト



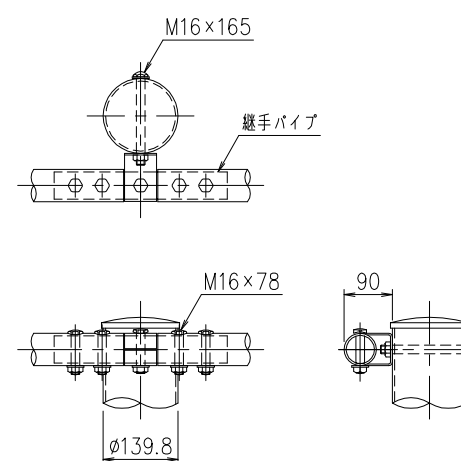
ビームパイプ端部



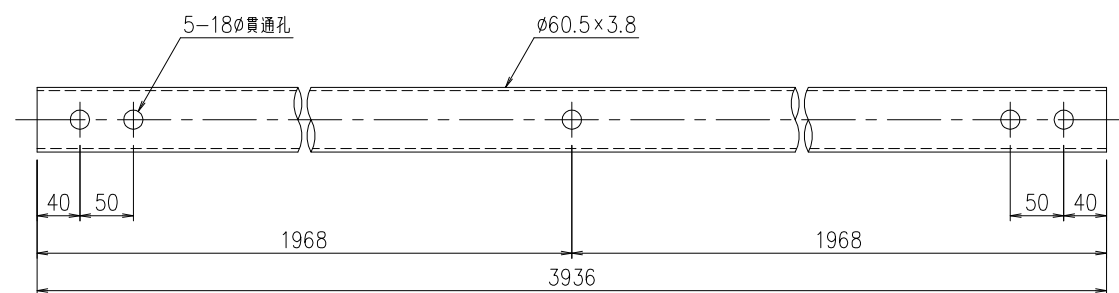
ビームパイプ中間部



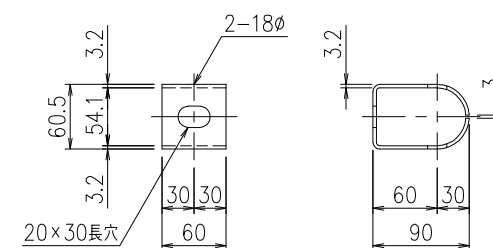
ビームパイプ継手部



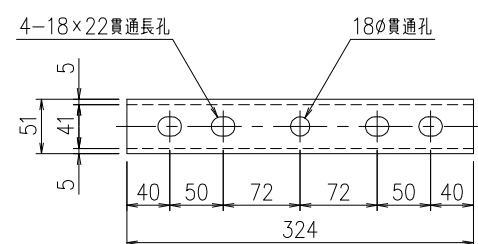
ビームパイプ



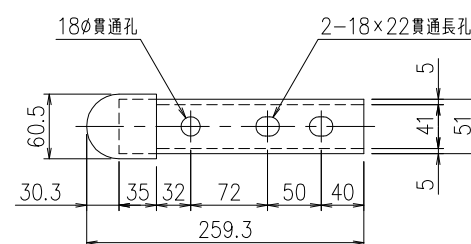
継手ブラケット



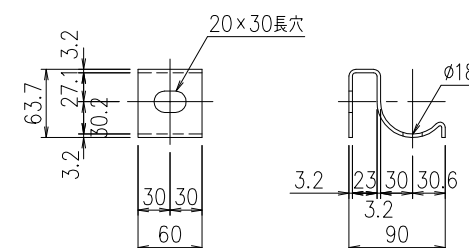
継手パイプ



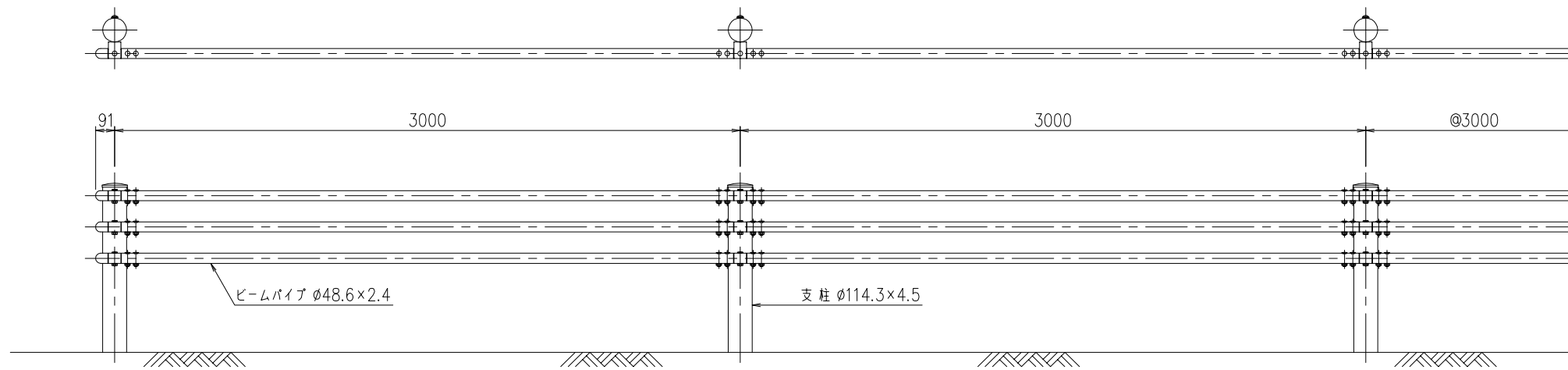
袖パイプ



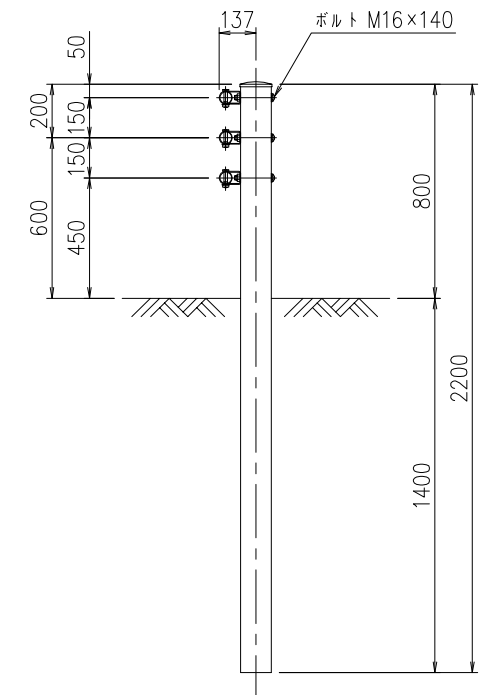
中間ブラケット



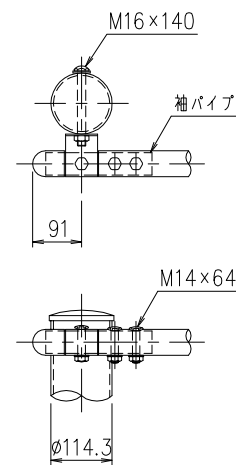
組立図



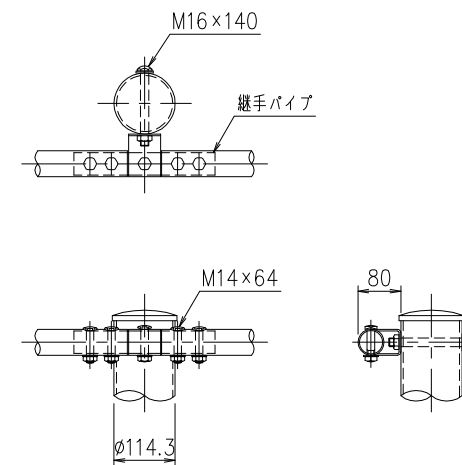
断面図



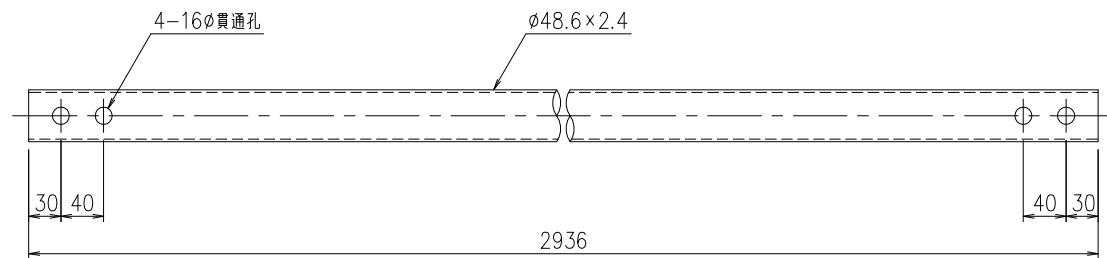
ビームパイプ端部



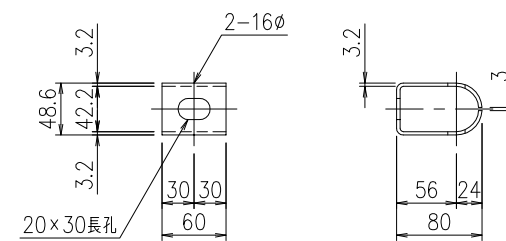
ビームパイプ継手部



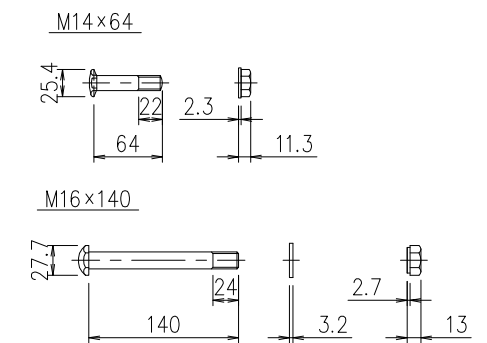
ビームパイプ



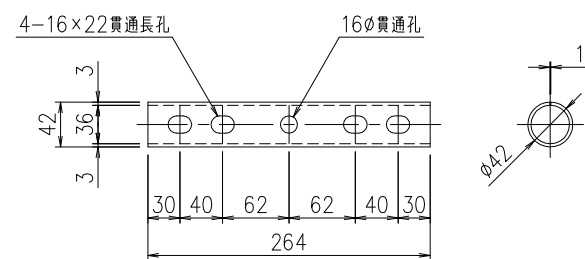
継手ブラケット



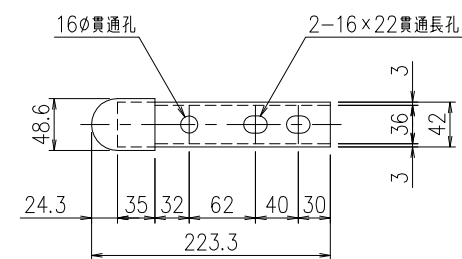
取付ボルト



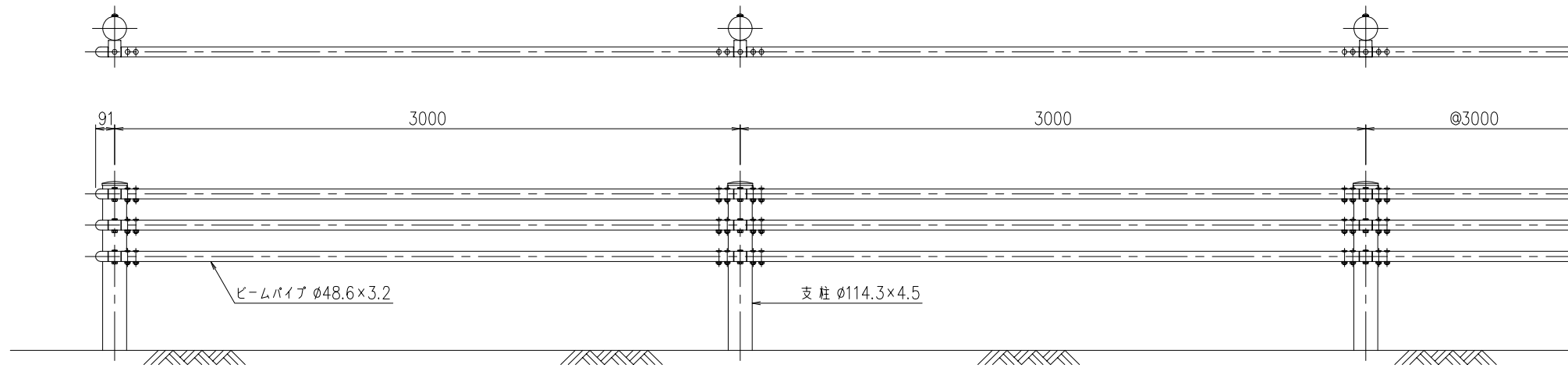
継手パイプ



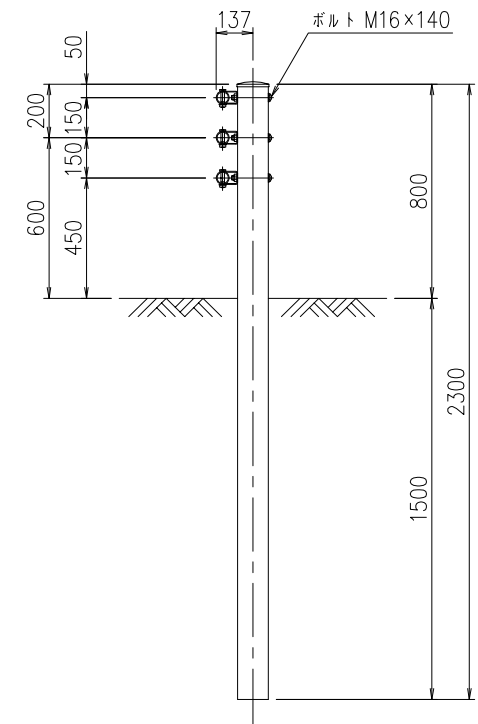
袖パイプ



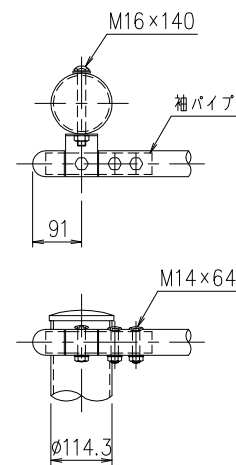
組立図



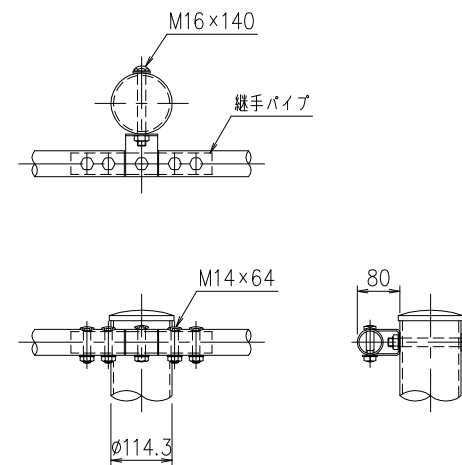
断面図



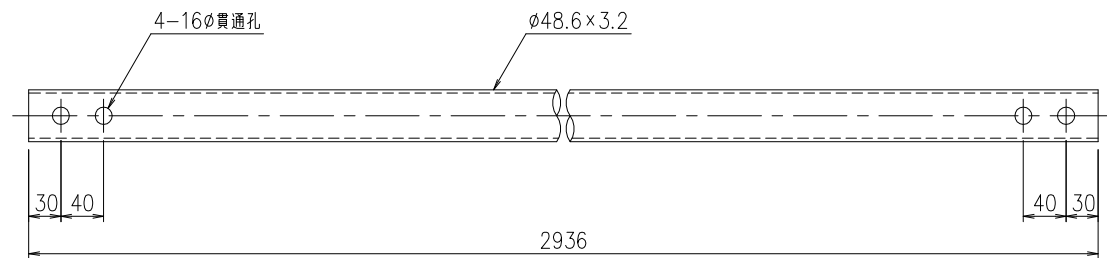
ビームパイプ端部



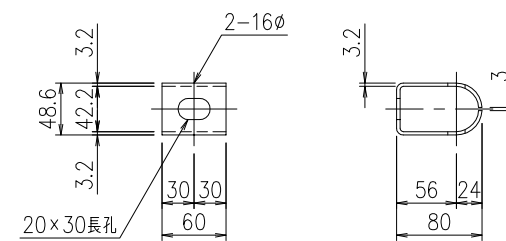
ビームパイプ継手部



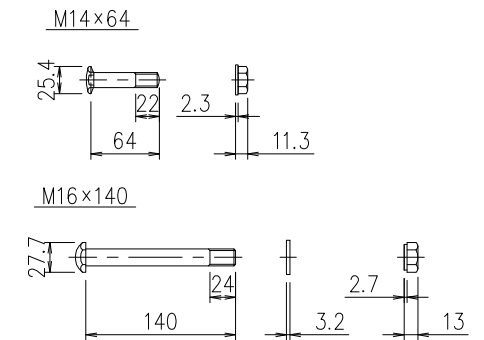
ビームパイプ



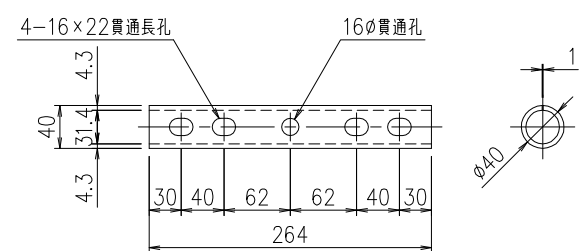
継手ブラケット



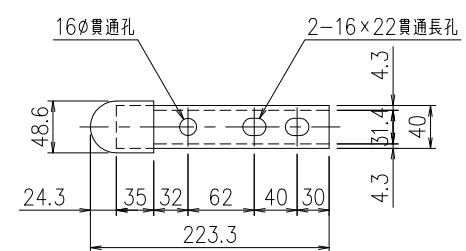
取付ボルト



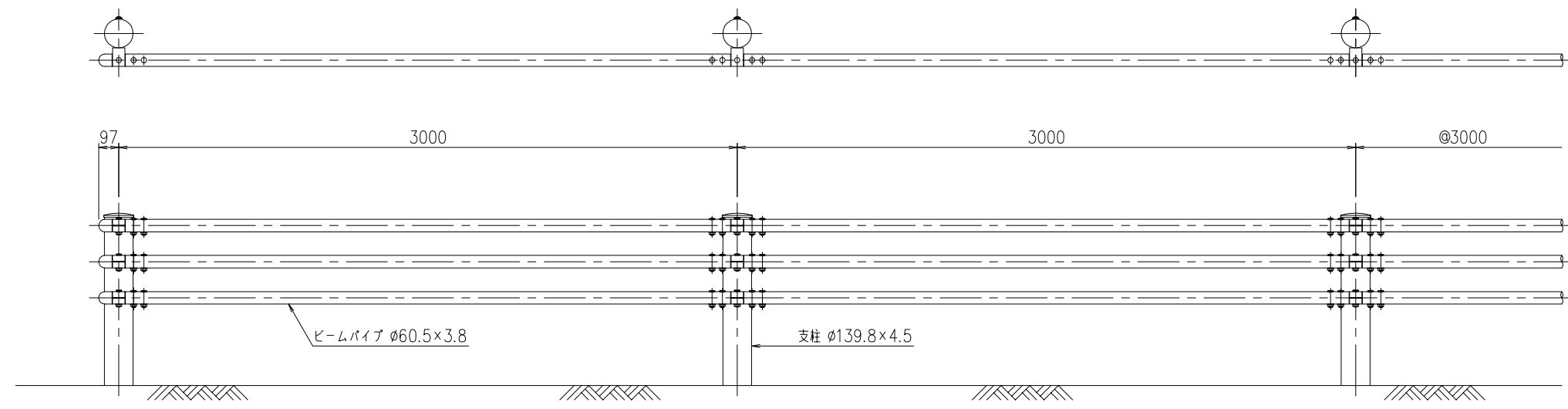
継手パイプ



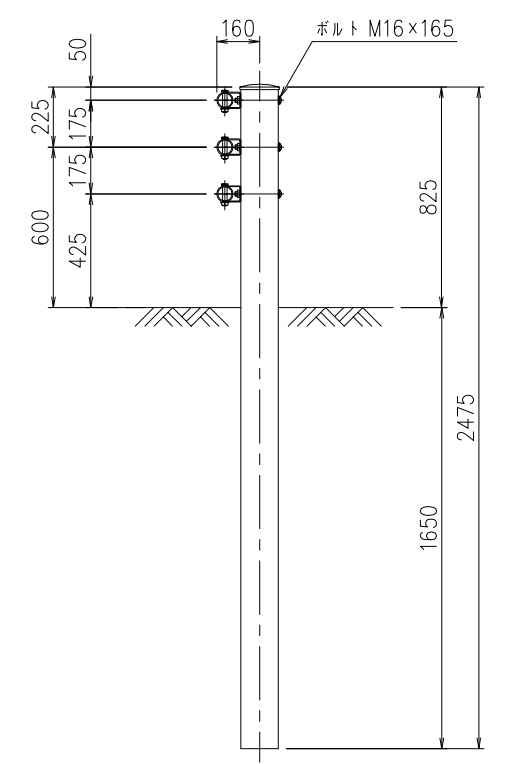
袖パイプ



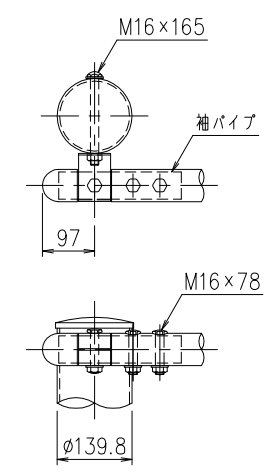
組立図



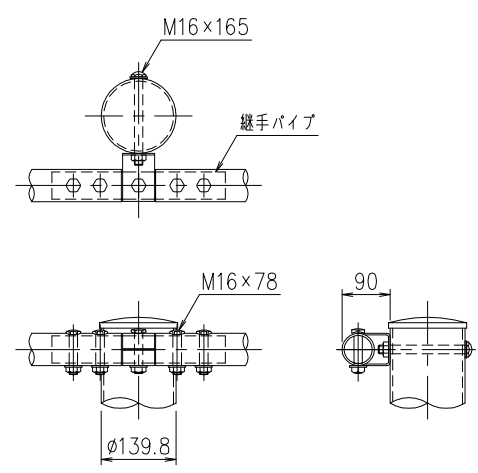
断面図



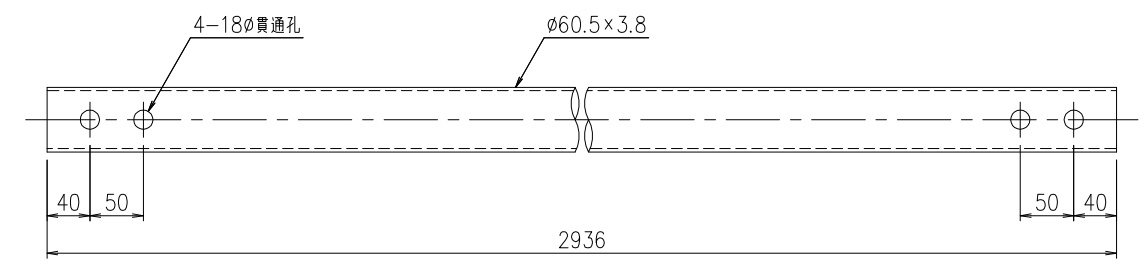
ビームパイプ端部



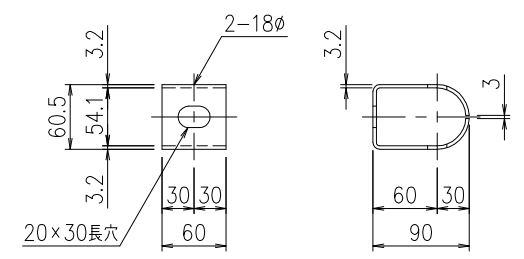
ビームパイプ継手部



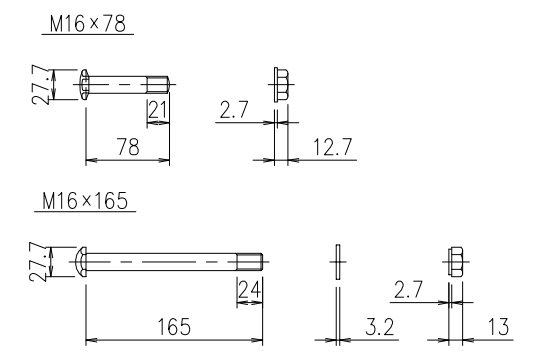
ビームパイプ



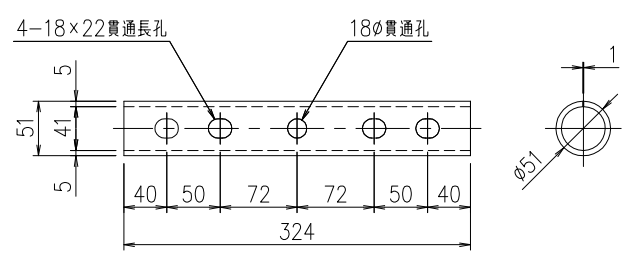
継手ブラケット



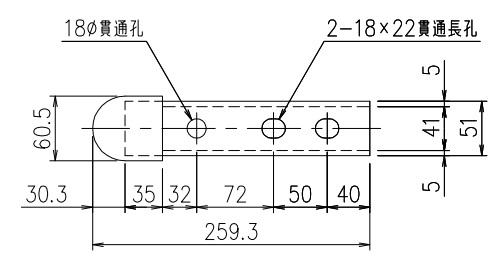
取付ボルト



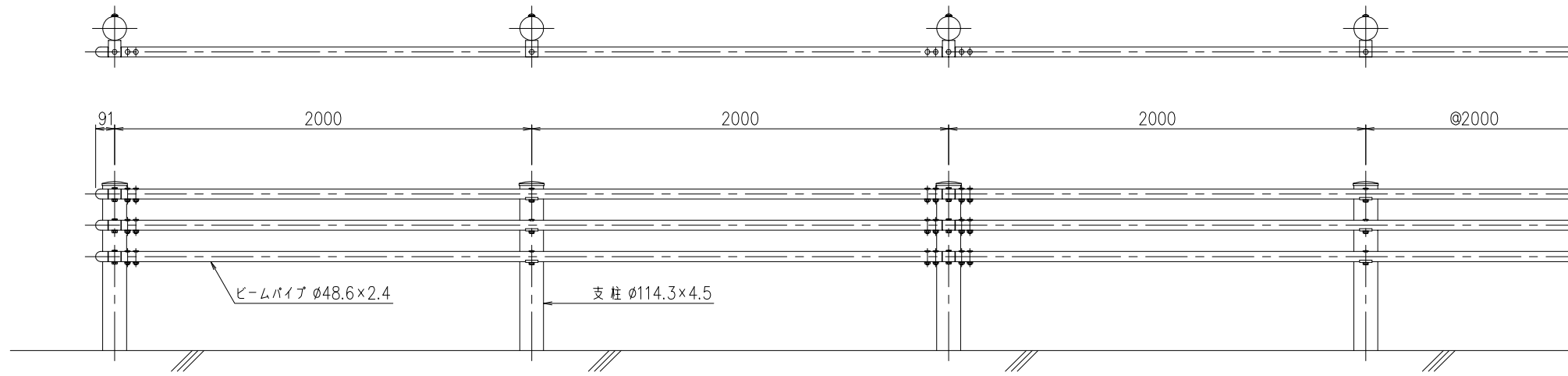
継手パイプ



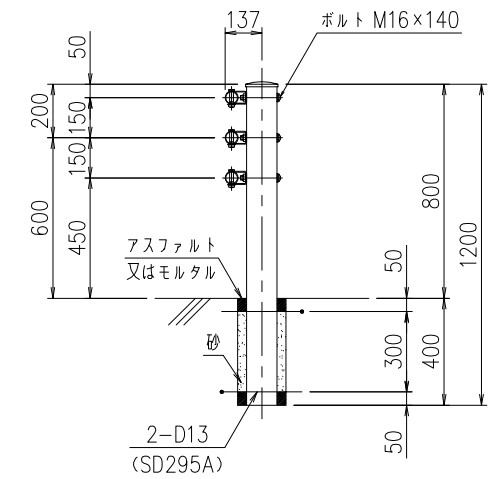
袖パイプ



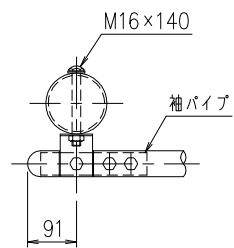
組立図



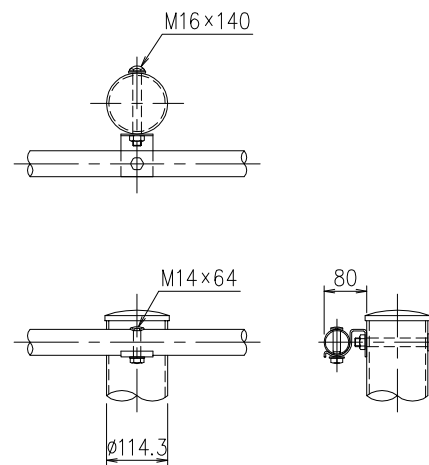
断面図



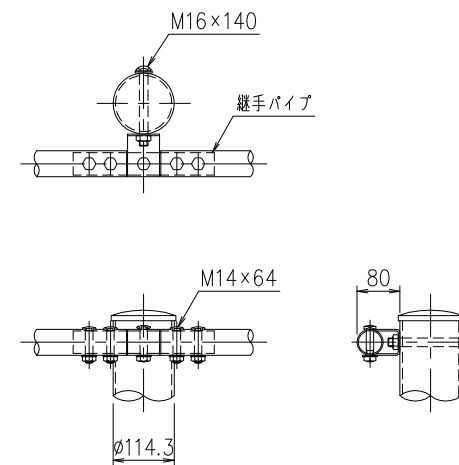
ビームパイプ端部



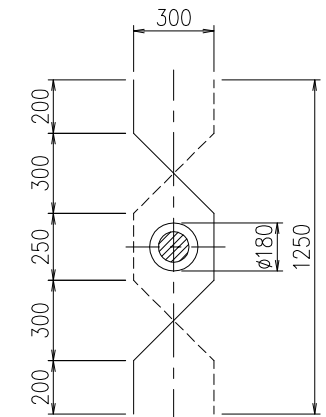
ビームパイプ中間部



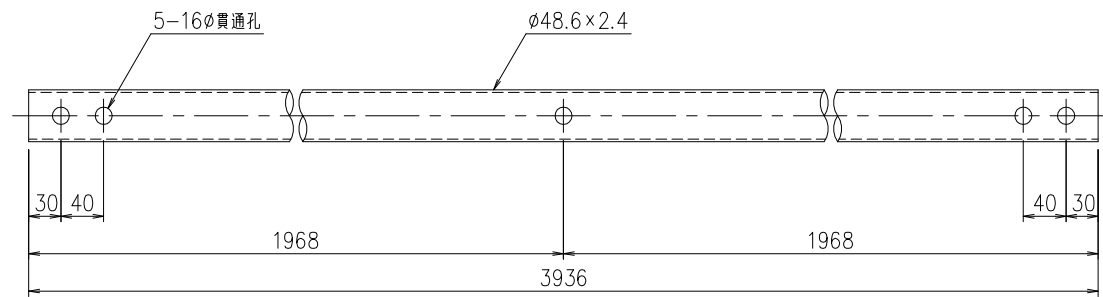
ビームパイプ継手部



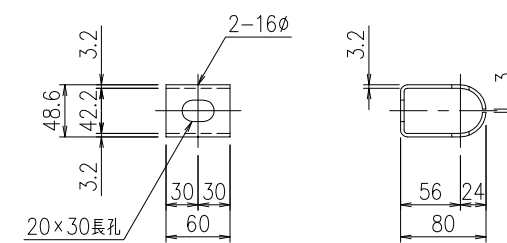
配筋図



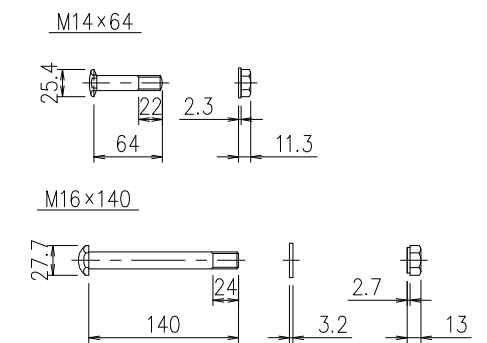
ビームパイプ



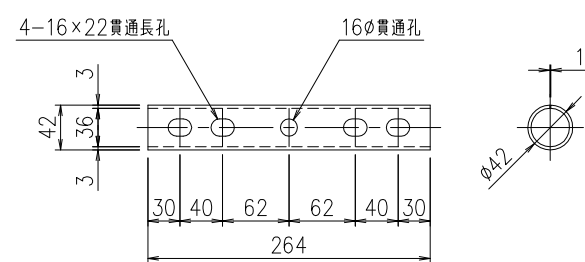
継手ブラケット



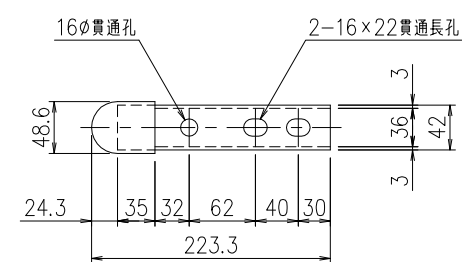
取付ボルト



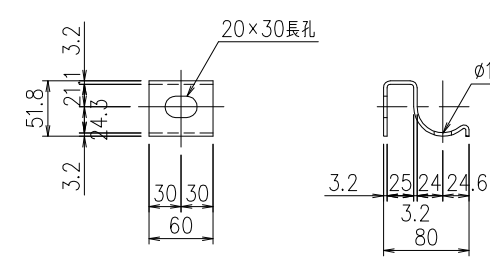
継手パイプ



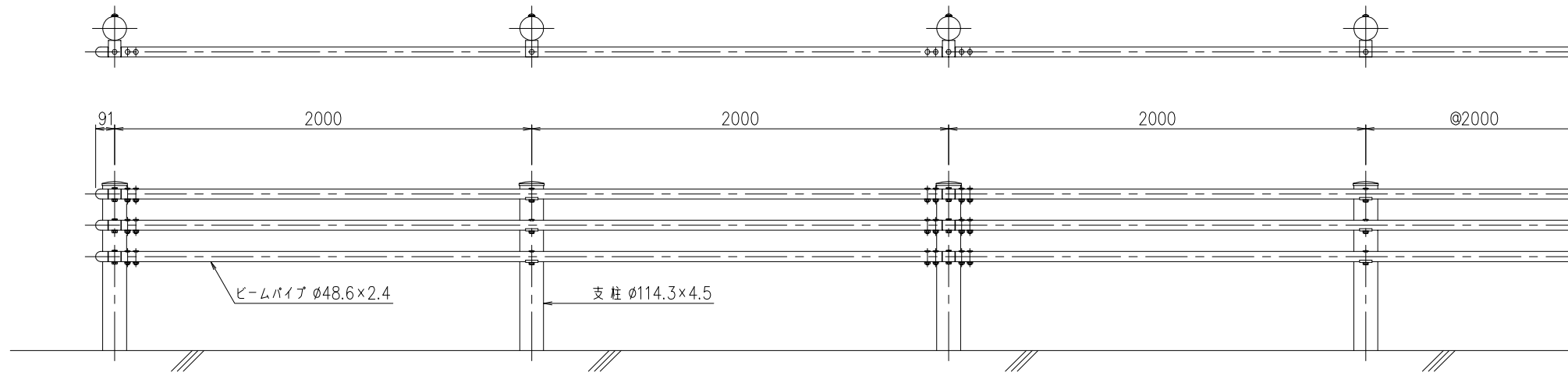
袖パイプ



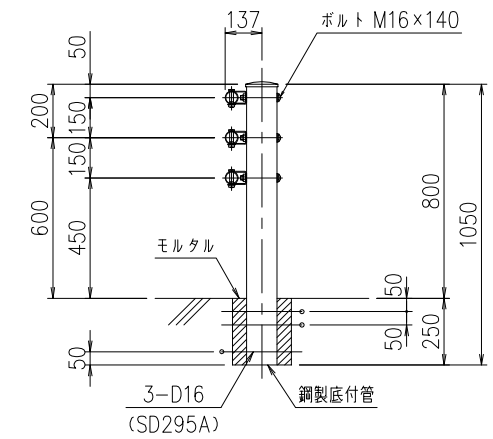
中間ブラケット



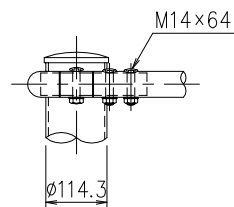
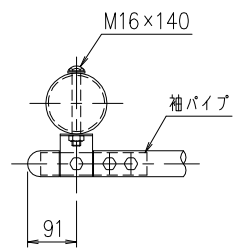
組立図



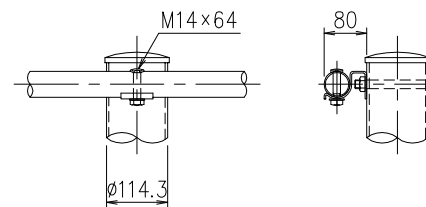
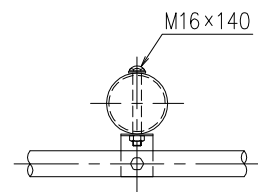
断面図



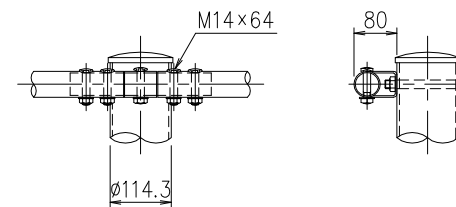
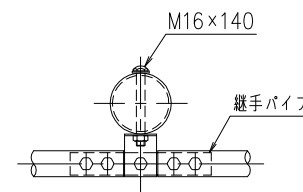
梁パイプ端部



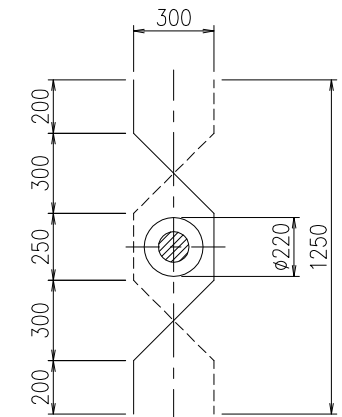
梁パイプ中間部



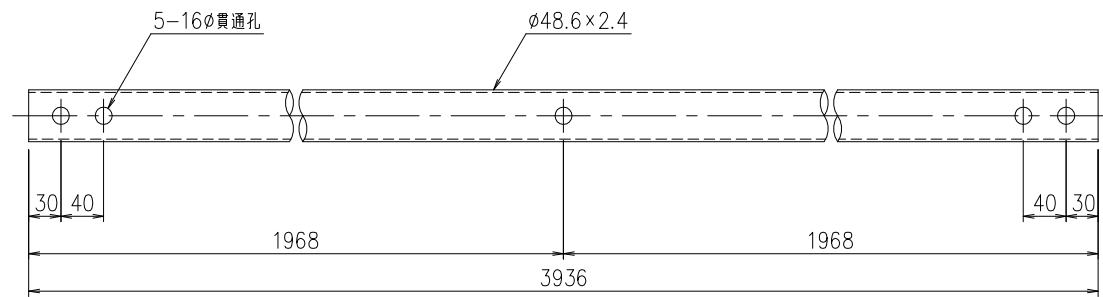
梁パイプ継手部



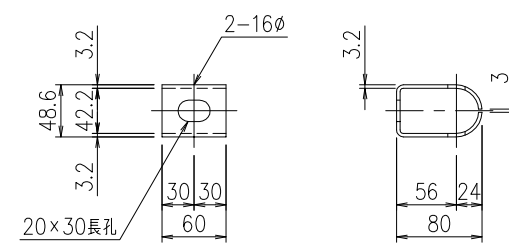
配筋図



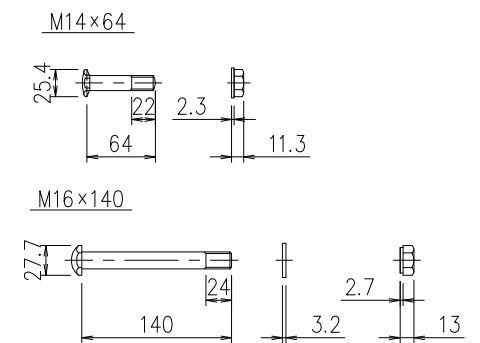
梁パイプ



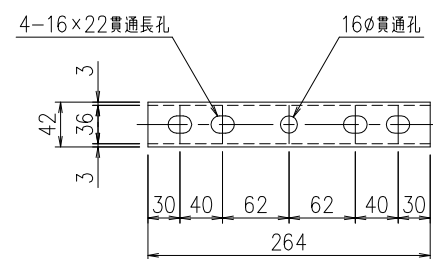
継手ブラケット



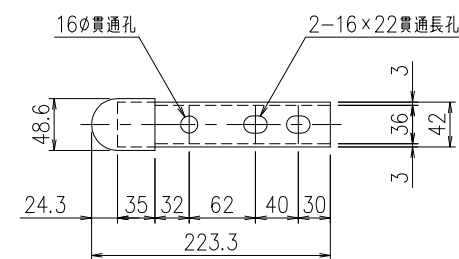
取付ボルト



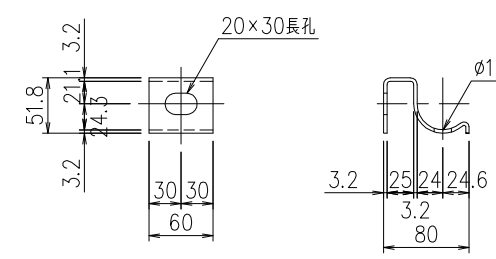
継手パイプ



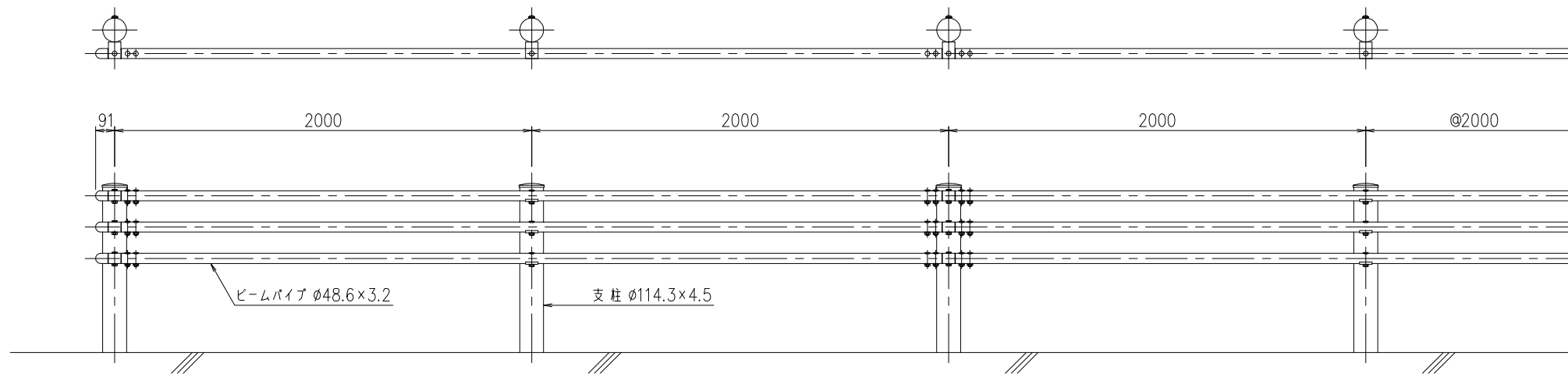
袖パイプ



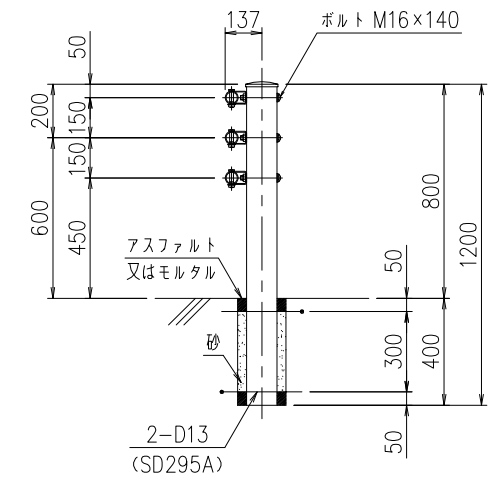
中間ブラケット



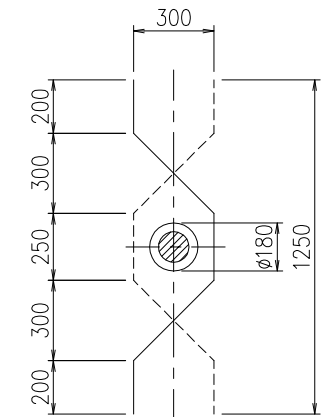
組立図



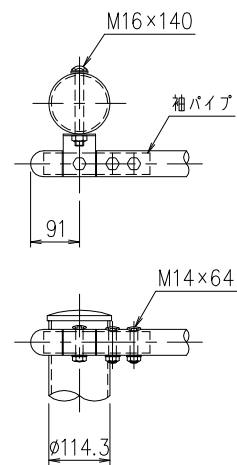
断面図



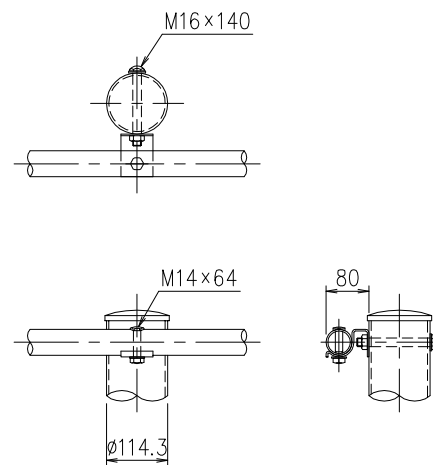
配筋図



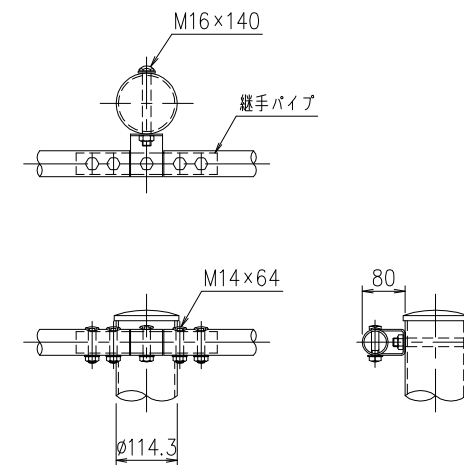
梁パイプ端部



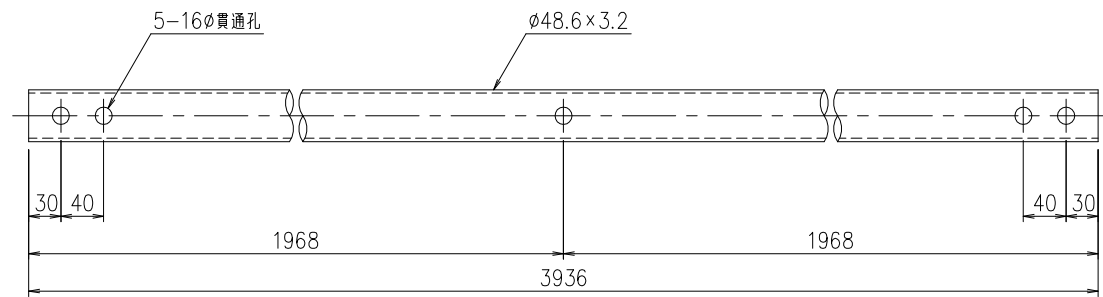
梁パイプ中間部



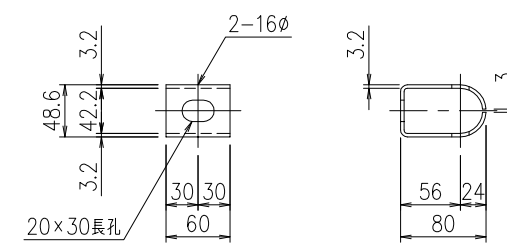
梁パイプ継手部



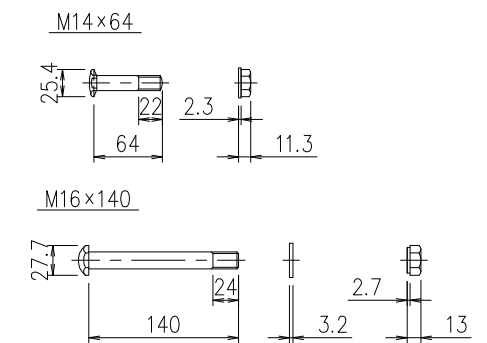
梁パイプ



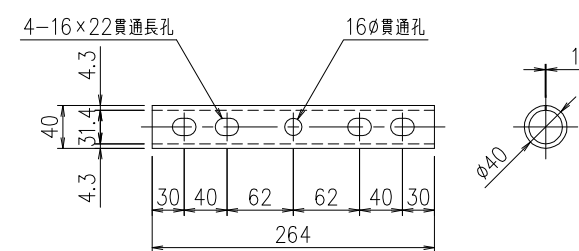
継手ブラケット



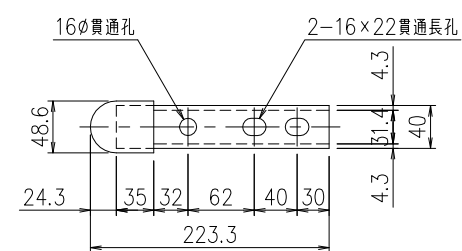
取付ボルト



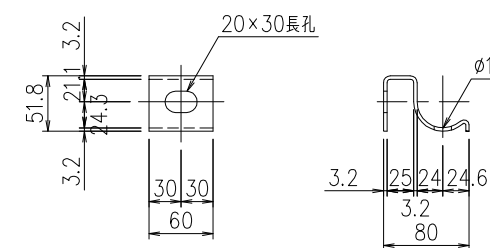
継手パイプ



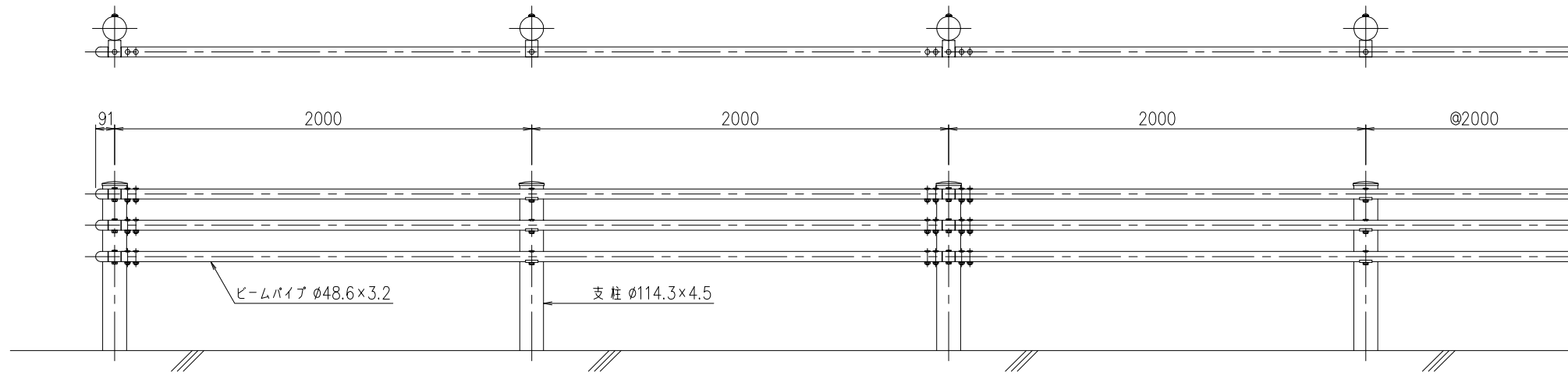
袖パイプ



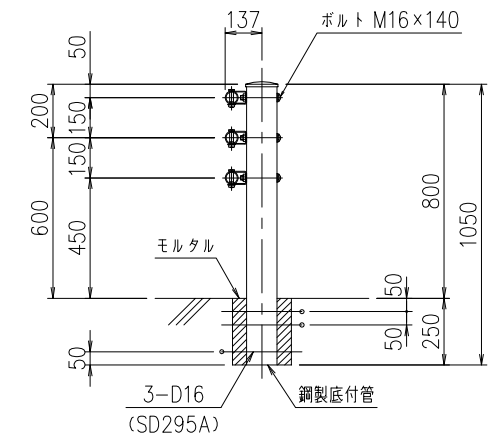
中間ブラケット



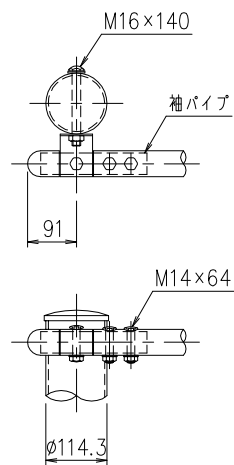
組立図



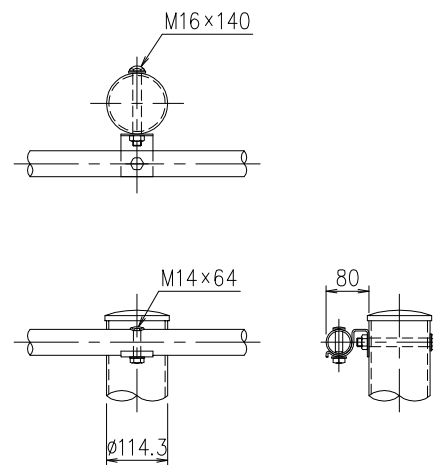
断面図



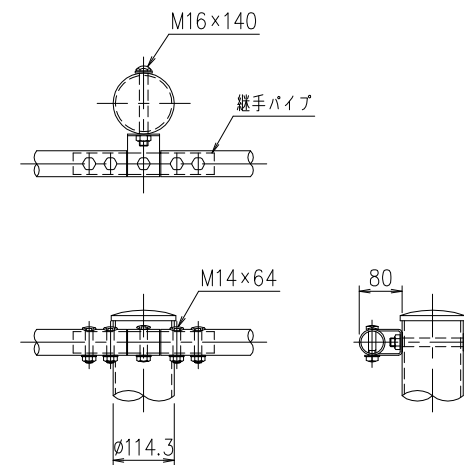
梁パイプ端部



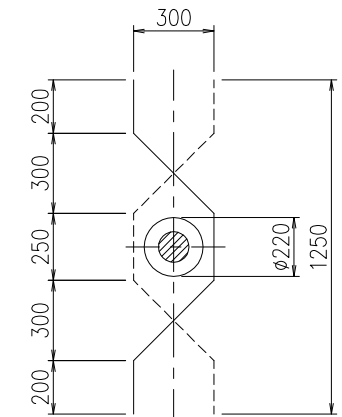
梁パイプ中間部



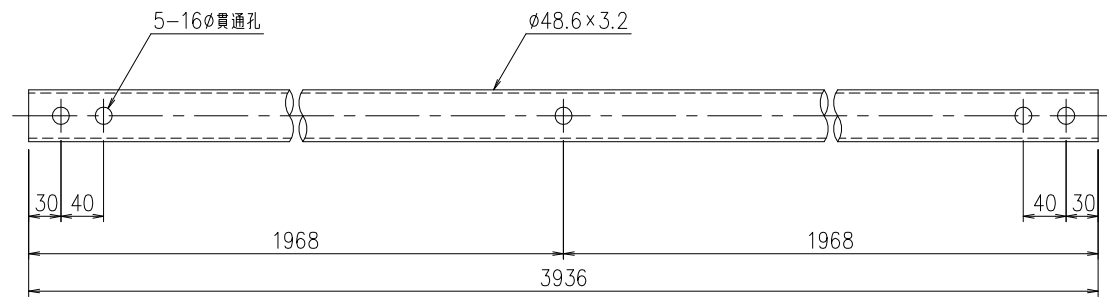
梁パイプ継手部



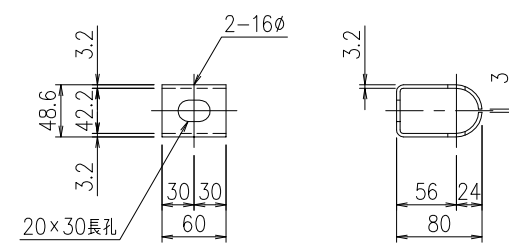
配筋図



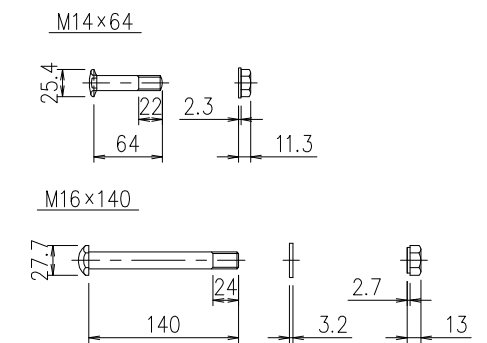
梁パイプ



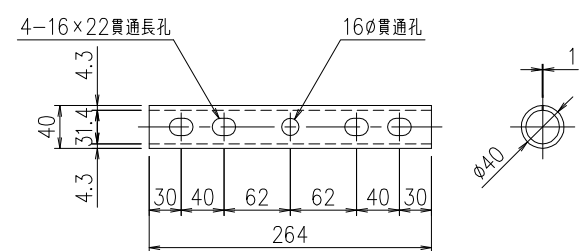
継手ブラケット



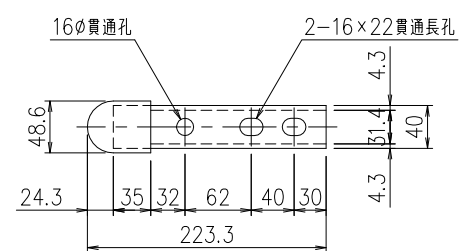
取付ボルト



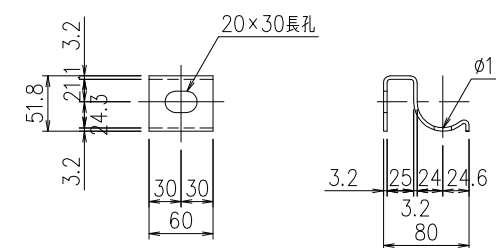
継手パイプ



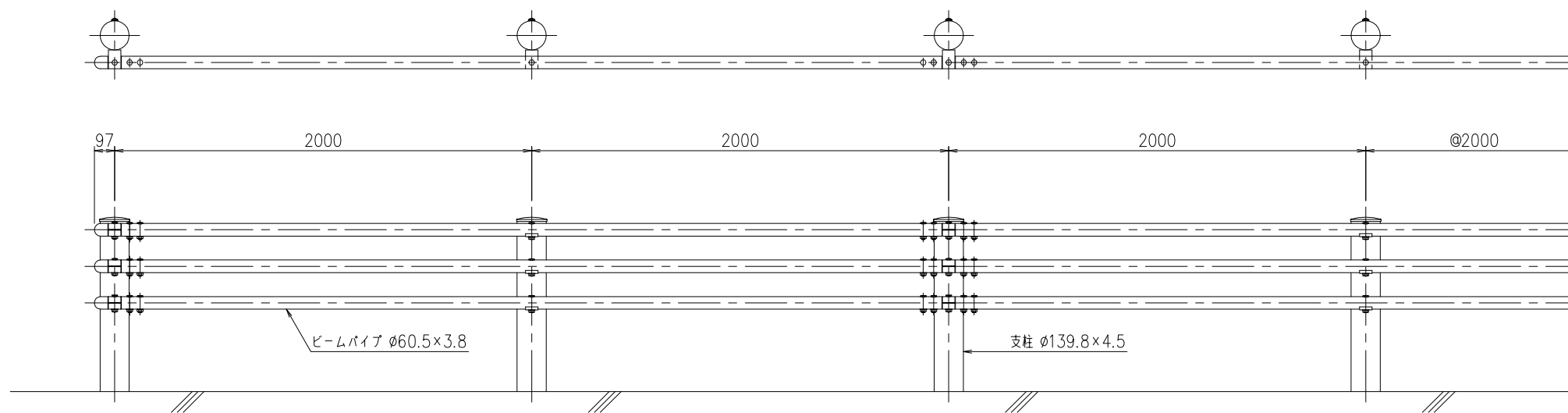
袖パイプ



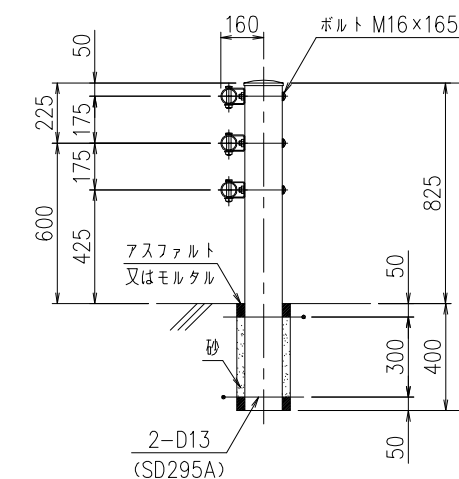
中間ブラケット



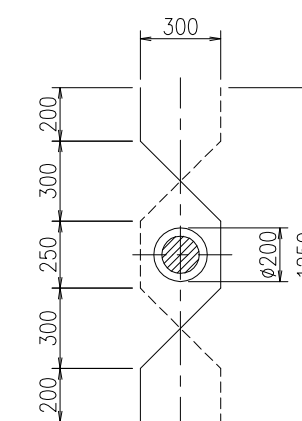
組立図



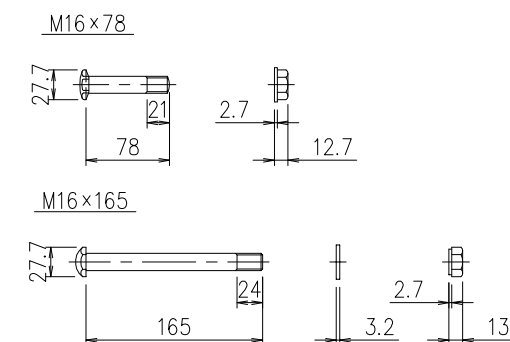
断面図



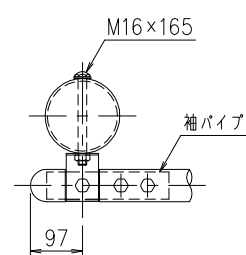
配筋図



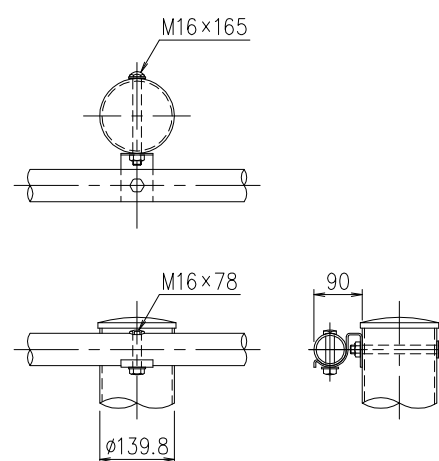
取付ボルト



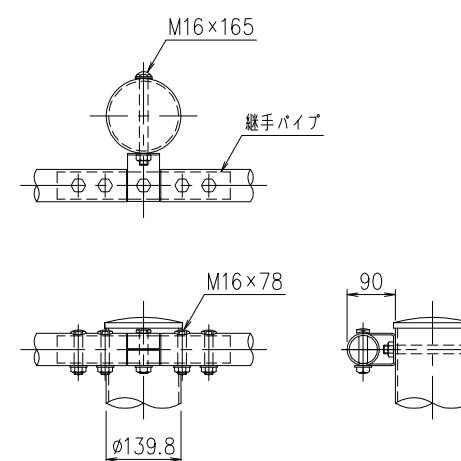
ビームパイプ端部



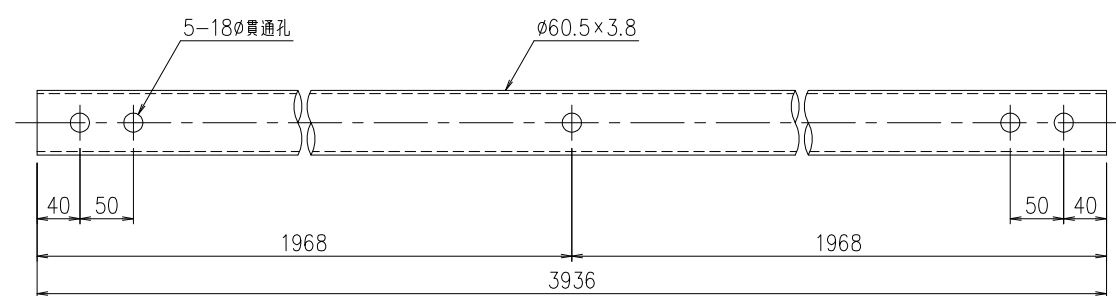
ビームパイプ中間部



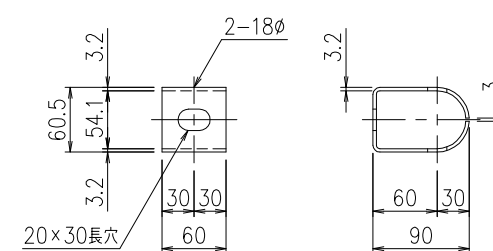
ビームパイプ継手部



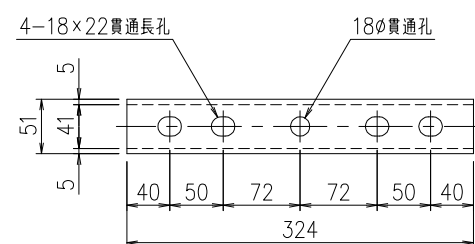
ビームパイプ



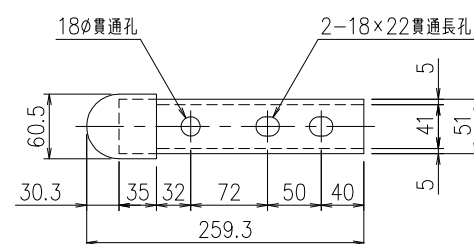
継手ブラケット



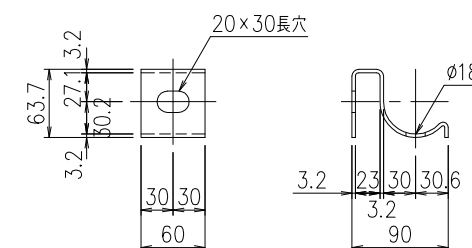
継手パイプ



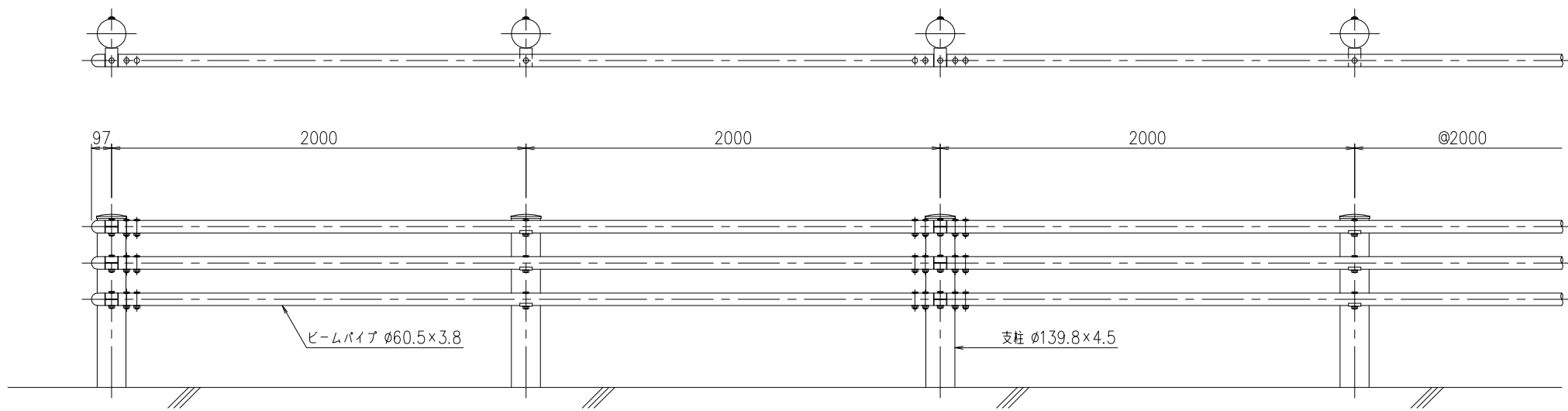
袖パイプ



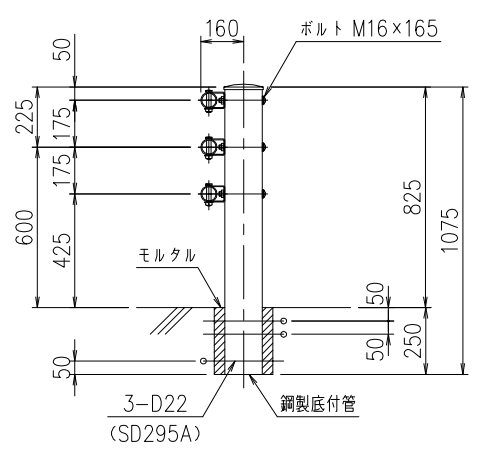
中間ブラケット



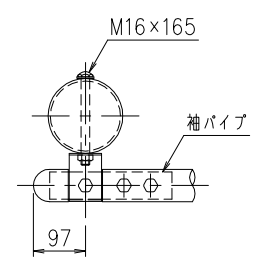
組立図



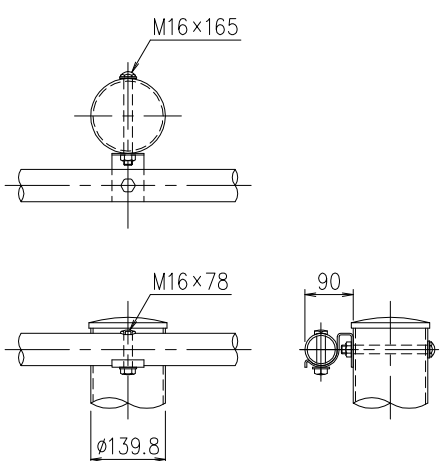
断面図



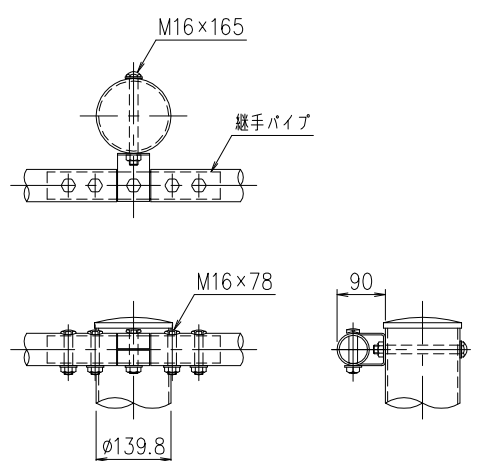
ビームパイプ端部



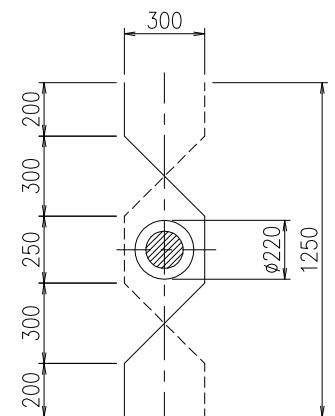
ビームパイプ中間部



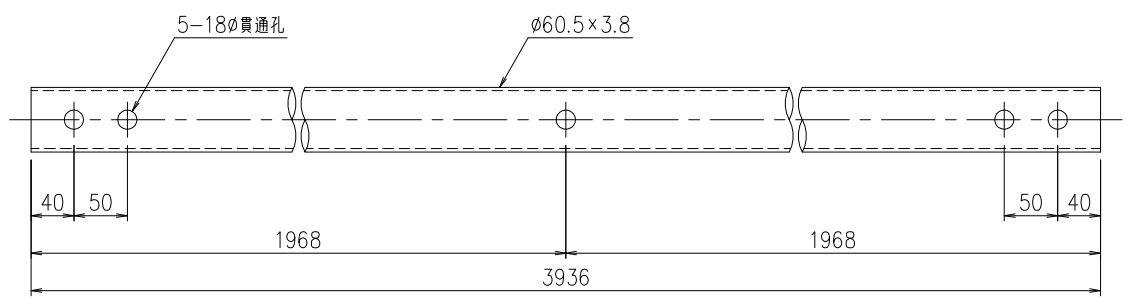
ビームパイプ継手部



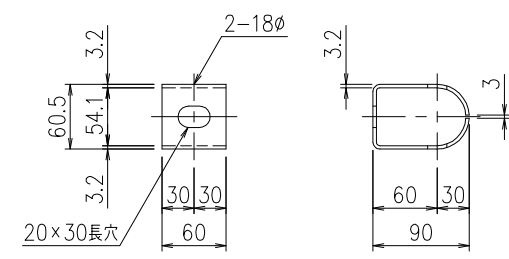
配筋図



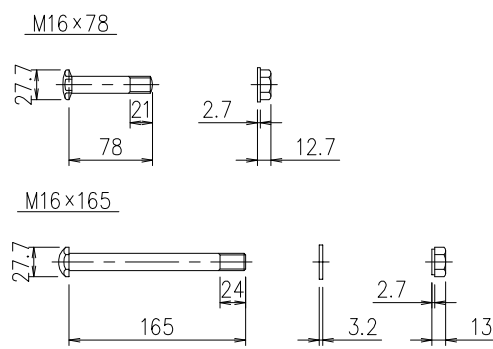
ビームパイプ



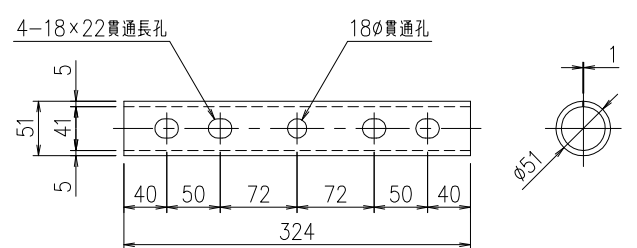
継手ブラケット



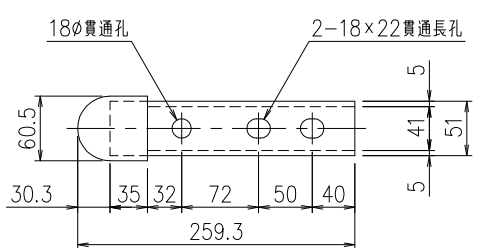
取付ボルト



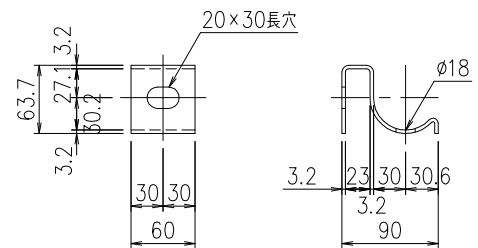
継手パイプ



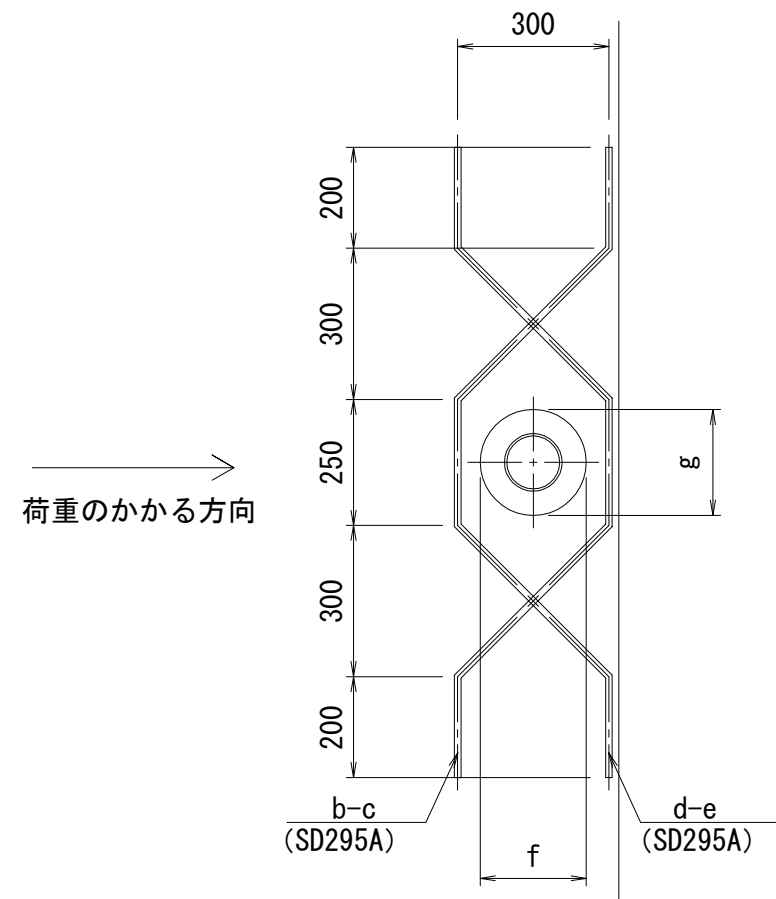
袖パイプ



中間ブラケット

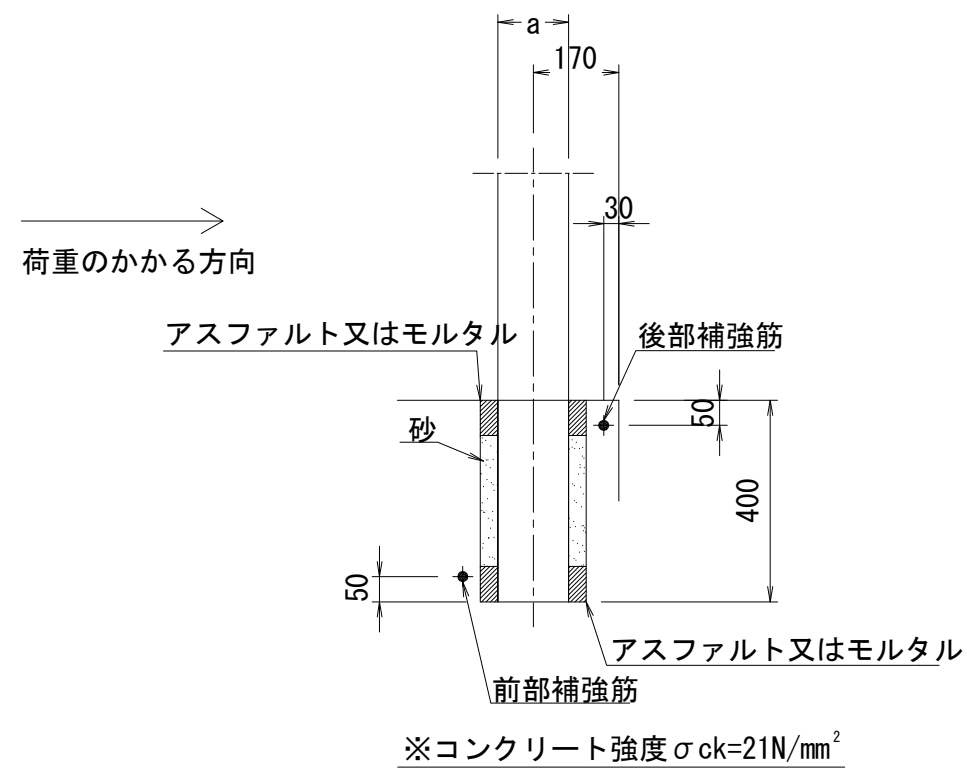


別図-1 コンクリート埋め込み支柱の定着部補強筋
(埋め込み深さ400mm (砂詰め固定) の場合)

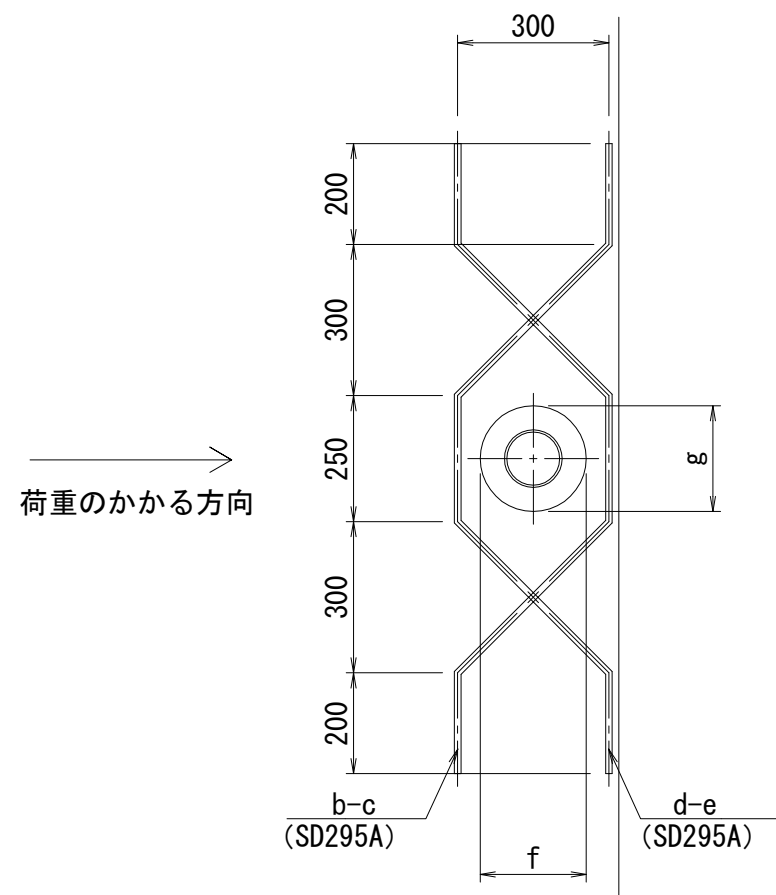


仕様記号	Gp-B Gp-C Gp-Bp Gp-Cp	Gp-A-2B Gp-Ap-2B	Gp-B (※) Gp-C (※) Gp-Bp (※) Gp-Cp (※)	Gp-SC (※) Gp-A (※) Gp-SCp (※) Gp-Ap (※)
a	$\phi 114.3 \times 4.5$	$\phi 139.8 \times 4.5$	2- $\square 75 \times 75 \times 3.2$	2- $\square 75 \times 75 \times 4.5$
b	1	1	1	1
c	D13	D13	D13	D13
d	1	1	1	1
e	D13	D13	D13	D13
f	$\phi 180$	$\phi 200$	150	150
g			250	250

(※) は2B2型の場合を示す

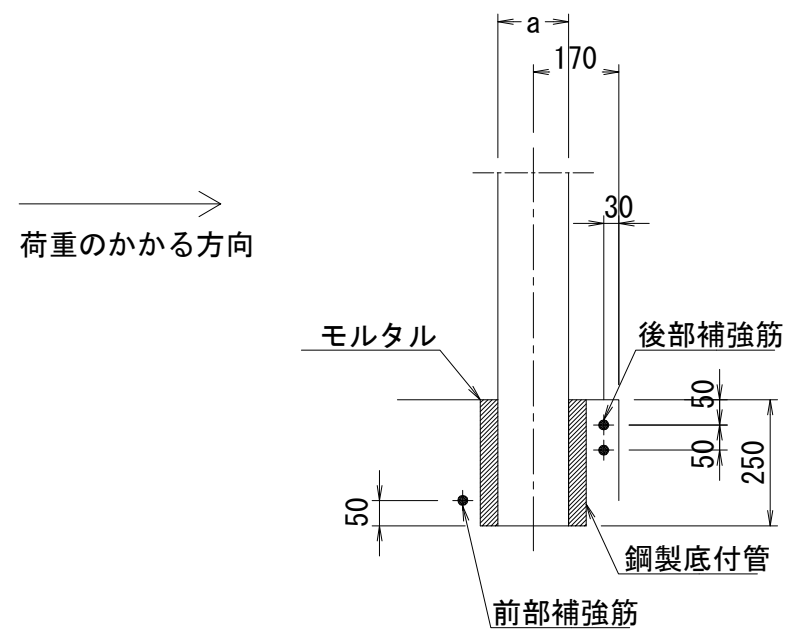


別図-2 コンクリート埋め込み支柱の定着部補強
 (埋め込み深さ250mm (モルタル固定) の場合)



仕様記号	Gp-B Gp-C Gp-Bp Gp-Cp	Gp-A Gp-Ap	Gp-B (※) Gp-C (※) Gp-Bp (※) Gp-Cp (※)	Gp-SC (※) Gp-A (※) Gp-SCp (※) Gp-Ap (※)
a	$\phi 114.3 \times 4.5$	$\phi 139.8 \times 4.5$	2- $\square 75 \times 75 \times 3.2$	2- $\square 75 \times 75 \times 4.5$
b	2	2	2	2
c	D16	D22	D13	D22
d	1	1	1	1
e	D16	D22	D13	D22
f	$\phi 220$	$\phi 220$	150	150
g			250	250

(※) は2B2型の場合を示す



※コンクリート強度 $\sigma_{ck} = 21 \text{N/mm}^2$